



**POLSKA
SIATKÓWKA**

**OFICJALNE PRZEPISY GRY
W SIATKÓWKĘ PLAŻOWĄ
2025 – 2028**

**OPUBLIKOWANE PRZEZ FIVB W 2025 ROKU
ZATWIERDZONE PRZEZ 39. KONGRES FIVB**

**OBOWIĄZUJĄ W POLSCE
OD POCZĄTKU SEZONU 2025**

**OBOWIĄZUJĄ WE WSZYSTKICH
ROZGRYWKACH MIĘDZYNARODOWYCH
ROZPOCZYNAJACYCH SIĘ PO 01.01.2025**

Official Beach Volleyball Rules 2025-2028

Published by FIVB in 2025

Approved by the 39th FIVB Congress 2024

To be implemented in all competitions from 1st January 2025

Opracowanie wersji polskiej: Agnieszka Myszkowska, Krzysztof Mucha, Szymon Marciniak

Uaktualnienie tłumaczenia: Agnieszka Myszkowska

OFICJALNE PRZEPISY GRY W SIATKÓWKĘ PLAŻOWĄ 2025 – 2028

SPIS TREŚCI

CHARAKTERYSTYKA GRY	8
Część 1. Filozofia Przepisów gry i sędziowania zawodów	9
Część 2. – Sekcja 1. Gra	11
ROZDZIAŁ 1. WARUNKI GRY I WYPOSAŻENIE	11
1 Pole gry	11
1.1 Wymiary.....	11
1.2 Powierzchnia pola gry.....	11
1.3 Linie boiska	11
1.4 Strefy i pola.....	12
1.5 Warunki pogodowe.....	12
1.6 Oświetlenie	12
2 Siatka i słupki	12
2.1 Wysokość siatki	12
2.2 Struktura.....	12
2.3 Taśmy boczne	13
2.4 Antenka	13
2.5 Słupki	13
2.6 Wyposażenie dodatkowe	13
3 Piłki	13
3.1 Charakterystyka piłki	13
3.2 Podobieństwo piłek.....	14
3.3 System podawania piłek	14
ROZDZIAŁ 2. UCZESTNICZY ZAWODÓW	15
4 Zespoły	15
4.1 Skład zespołu	15
4.2 Rozmieszczenie zespołu	15
4.3 Wyposażenie	15
4.4 Zmiana wyposażenia	15
4.5 Niedozwolone wyposażenie	16
5 Osoby prowadzące zespół	16
5.1 Kapitan.....	16
ROZDZIAŁ 3. FORMAT GRY	18
6 Zdobycie punktu, wygranie seta i meczu	18
6.1 Zdobycie punktu	18
6.2 Wygranie seta.....	18
6.3 Wygranie meczu	18
6.4 Walkower I zespół zdekompletowany	18
7 Struktura gry	19
7.1 Losowanie	19
7.2 Oficjalna rozgrzewka	19
7.3 Ustawienie początkowe zespołu	19
7.4 Ustawienie zespołu	19
7.5 Błąd ustawienia	20

7.6	Kolejność zagrywki	20
7.7	Błąd kolejności zagrywki	20
ROZDZIAŁ 4. SYTUACJE W GRZE		21
8	Sytuacje w grze.....	21
8.1	Piłka „w grze”	21
8.2	Piłka „poza grą”	21
8.3	Piłka „w boisku”	21
8.4	Piłka „autowa”	21
9	Gra piłką	21
9.1	Odbicie piłki przez zespół	21
9.2	Charakterystyka odbicia piłki	22
9.3	Błędy w grze piłką	23
10	Piłka przy siatce	23
10.1	Przejście piłki nad siatką	23
10.2	Piłka dotykająca siatki.....	23
10.3	Piłka w siatce	24
11	Zawodnik przy siatce	24
11.1	Sięganie nad siatką na stronę przeciwnika	24
11.2	Wejście w przestrzeń, na boisko i/lub w wolną strefę przeciwnika	24
11.3	Kontakt z siatką	24
11.4	Błędy zawodnika przy siatce	24
12	Zagrywka.....	25
12.1	Pierwsza zagrywka w secie	25
12.2	Kolejność zagrywek.....	25
12.3	Zezwolenie na wykonanie zagrywki	25
12.4	Wykonanie zagrywki	25
12.5	Zasłona	26
12.6	Błędy podczas wykonywania zagrywki	26
13	Atak	26
13.1	Charakterystyka ataku.....	26
13.2	Błędy ataku	27
14	Blok.....	27
14.1	Blokowanie.....	27
14.2	Dotknięcie piłki w bloku.....	27
14.3	Blok w przestrzeni przeciwnika	27
14.4	Blok i kolejne odbicia zespołu	27
14.5	Blokowanie zagrywki	28
14.6	Błędy bloku	28
ROZDZIAŁ 5. PRZERWY I OPÓŹNIENIA.....		29
15	Przerwy	29
15.1	Liczba regulaminowych przerw w grze.....	29
15.2	Sekwencja regulaminowych przerw w grze	29
15.3	Prośba o regulaminowe przerwy w grze	29
15.4	Przerwy na odpoczynek i przerwy techniczne.....	29
15.5	Prośby nieuzasadnione	29
16	Opóźnianie gry.....	30
16.1	Rodzaje opóźniania gry	30

16.2	Sankcje za opóźnianie gry	30
17	Wyjątkowe przerwy w grze	30
17.1	Kontuzja / choroba	30
17.2	Zewnętrzne zdarzenie wpływające na grę	31
17.3	Przedłużające się przerwy w grze	31
18	Przerwy i zmiany stron boiska	31
18.1	Przerwy	31
18.2	Zmiana stron boiska	31
ROZDZIAŁ 6. ZACHOWANIE UCZESTNIKÓW ZAWODÓW		32
19	Wymagania dotyczące zachowania zawodników	32
19.1	Zachowanie sportowe	32
19.2	Fair play	32
20	Niewłaściwe zachowanie i sankcje	32
20.1	Drobne wykroczenia	32
20.2	Niewłaściwe zachowanie podlegające sankcjom	32
20.3	Skala sankcji	32
20.4	Niewłaściwe zachowanie przed i pomiędzy setami	33
20.5	Podsumowanie niewłaściwego zachowania i zastosowanie kartek	33
Część 2. – Sekcja 2. Sędziowie, ich obowiązki i oficjalna sygnalizacja		34
ROZDZIAŁ 7. SĘDZIOWIE		34
21	Komisja Sędziowska i procedury	34
21.1	Skład komisji sędziowskiej	34
21.2	Procedury	34
22	Sędzia pierwszy	35
22.1	Miejsce	35
22.2	Uprawnienia	35
22.3	Zakres obowiązków	35
23	Sędzia drugi	36
23.1	Miejsce	36
23.2	Uprawnienia	36
23.3	Zakres obowiązków	37
24	Sędzia challenge	37
24.1	Miejsce sędziego	37
24.2	Zakres obowiązków	37
25	Sędzia rezerwowi	38
25.1	Miejsce sędziego	38
25.2	Zakres obowiązków	38
26	Sekretarz	38
26.1	Miejsce	38
26.2	Zakres obowiązków	38
27	Asystent sekretarza	39
27.1	Miejsce	39
27.2	Zakres obowiązków	39
28	Sędziowie liniowi	40
28.1	Miejsce	40
28.2	Zakres obowiązków	40
29	Oficjalna sygnalizacja	40

29.1	Sygnalizacja sędziów.....	40
29.2	Sygnalizacja sędziów liniowych	41
Część 2. – Sekcja 3. Rysunki i diagramy	41
Część 3. Definicje	56



CHARAKTERYSTYKA GRY

Siatkówka plażowa jest grą sportową, w której dwa dwuosobowe zespoły rywalizują na piaszczystym boisku przedzielonym siatką.

Zespół ma prawo do trzech odbić piłki by skierować ją nad siatką i umieścić ją w boisku przeciwnika (włączając w to dotknięcie piłki przez blok).

W siatkówce plażowej zespół zdobywa punkt po każdej wygranej wymianie (*system punkt za wymianę*). Jeżeli zespół odbierający zagrywkę wygra wymianę, zdobywa punkt oraz prawo do wykonania zagrywki. W takiej sytuacji następuje zmiana zawodnika zagrywającego.

CZĘŚĆ 1.

FILOZOFIA PRZEPISÓW GRY I SĘDZIOWANIA ZAWODÓW

WPROWADZENIE

Pod wieloma względami siatkówka plażowa jest jednym z najlepszych i najpopularniejszych sportów na świecie – ma wyższą oglądalność telewizyjną, większą liczbę obserwujących w mediach społecznościowych, większą (i stale rosnącą) liczbę zawodników zarejestrowanych i uprawiających ją amatorsko niż wiele innych dyscyplin sportu, ale także cechuje ją dynamiczny, czysty i barwny wizerunek, łączący w sobie sportową rywalizację oraz widowisko na wysokim poziomie.

Jako sport jest **szybka, emocjonująca**, a zagrania są **pasjonujące i porywające**. Jednak siatkówka plażowa skupia w sobie kilka kluczowych, współgrających ze sobą, elementów, których wzajemne oddziaływanie czyni ją wyjątkową wśród gier zespołowych i współtworzy jej szczególny urok, odróżniając ją od innych form sportu.



SIATKÓWKA PLAŻOWA JAKO RYWALIZACJA SPORTOWA

Zmagania w zawodach sportowych wyzwalały w uczestnikach ukryte siły. Ukazują najlepsze zdolności, ducha rywalizacji, wewnętrzną siłę, kreatywność i estetykę. Przepisy gry są zatem tak skonstruowane, aby uwypatnić te **wszystkie** cechy. Prekursorzy gry, wywodzący się ze słonecznych plaż Kalifornii, nadal mogliby ją rozpoznać. Jednak w ostatnich latach FIVB poczyniła wiele starań by dostosować tę dyscyplinę sportu do potrzeb nowoczesnego odbiorcy.

Przy tym siatkówka plażowa przez lata zachowała pewne ustalone, wyróżniające ją podstawowe elementy. Niektóre z nich można zaobserwować również w innych dyscyplinach sportowych, w których wykorzystuje się siatkę, piłkę lub raketę, a są to: zagrywka, rotacja (zmiana zagrywającego), atak czy obrona – dzięki czemu zawodnicy mogą wykazać się swoimi umiejętnościami tak przy siatce jak i w głębi boiska.

Jednakże sport ten zmienił się. Dziś jest porywający, spektakularny, dynamiczny i płynny, a główne role odgrywają w nim wysportowani zawodnicy i ich rewelacyjne zagrania na boiskach otoczonych wypełnionymi po brzegi trybunami. Siatkówka plażowa jest jednak unikalna wśród tych sportów, ponieważ kładzie nacisk na nieustanny ruch piłki – latająca piłka – zgodnie z tą koncepcją każdy z zespołów ma możliwość wykonania określonej liczby odbić piłki przed skierowaniem jej na stronę przeciwników, dając możliwość szczególnego podziału zagrań piłką, by stworzyć równe szanse zdobywania punktów. W ostatnich latach FIVB zaangażowała znaczące środki we wdrożenie do stosowania najnowszych technologii z systemem wideoweryfikacji na czele, by w ten sposób zapewnić sprawiedliwą ocenę wysiłku sportowców oraz promować zasady sprzyjające płynnej grze, a przez to bawić publiczność na trybunach oraz widzów przed telewizorami. Zawodnicy używają zatem ram określonych przez Przepisy by rywalizować w obszarze techniki, taktyki oraz siły, co

pozwala im, poprzez prezentowanie szerokiego wachlarza zagrań, na stworzenie niezrównanego widowiska sportowego, wprawiającego w zachwyt widzów i publiczność.

Dzięki temu wizerunek oraz odbiór siatkówki plażowej są coraz lepsze.

PRZEPISY GRY

Niniejszy tekst skierowany jest do szerokiej grupy odbiorców ze społeczności siatkówki plażowej – zawodników, trenerów, sędziów, widzów, a także komentatorów i dziennikarzy sportowych oraz innych zainteresowanych – ponieważ lepsze zrozumienie przepisów pozwala na lepszy poziom gry i podnosi osobistą satysfakcję:

- trenerzy mogą przygotować lepszą strukturę swojego zespołu i jego taktykę, pozwalając zawodnikom efektywniej prezentować swoje umiejętności;
- lepsze zrozumienie przez sędziów zależności pomiędzy poszczególnymi przepisami w odniesieniu do rzeczywistych sytuacji boiskowych umożliwi im podejmowanie właściwych decyzji.

Siatkówka plażowa jest zarówno sportem rekreacyjnym, jak i wyczynowym. Rekreacja wpisuje się w naturę człowieka, promuje dobrą zabawę i zdrowy styl życia. Współzawodnictwo umożliwia wykazanie się najlepszymi umiejętnościami, kreatywnością, szerokim wachlarzem zagrań oraz duchem rywalizacji. Przepisy gry są zatem ukształtowane tak, aby te wszystkie aspekty mogły zostać zaprezentowane i się rozwijać.

We wprowadzeniu skoncentrowano się na Siatkówce plażowej jako rywalizacji sportowej, zaś w jego następnych częściach przedstawiono główne cechy oraz kryteria niezbędne do dobrego sędziowania.

ROLA SĘDZIÓW W RAMACH OKREŚLONYCH PRZEZ RYWALIZACJĘ I WIDOWISKO SPORTOWE

Sedno dobrego sędziowania tkwi w pojęciach uczciwości, sprawiedliwości oraz konsekwencji (usytuowanie sędziego pośrodku boiska jest symbolem równowagi). Łączne zastosowanie tych czynników przez sędziego pozwala zawodnikom zaufać podejmowanym przez niego decyzjom. Sędzia musi zatem komunikować się, a nie tylko kontrolować – ma zapewnić sprawny i płynny przebieg zawodów, a jego rola podobna jest bardziej do funkcji dyrygenta w orkiestrze aniżeli dyktatora. Sędzia winien być przede wszystkim sprawnym promotorem sportowego widowiska, nie zaś „skutecznym” egzekutorem.

Poprzez zrozumienie istoty przepisów – dlaczego dany przepis został napisany oraz wyraźne określenie jaki jest cel danej reguły w kontekście tworzenia „widowiska”, sędzia staje się nieodzownym współtwórcą całości udanego wydarzenia sportowego, pozostając jednak w dużej mierze w tle i interweniując wtedy, gdy jest to niezbędne. Można by rzec, że dobry sędzia wykorzysta przepisy tak, aby zawody sportowe były satysfakcjonującym doświadczeniem dla wszystkich zainteresowanych.

Czytając niniejsze przepisy, będące świadectwem aktualnego stanu tej wspaniałej dyscypliny sportu oraz jej nieustannego rozwoju, należy się również zastanowić jak ważne znaczenie ma przekaz wynikający z napisanych powyżej akapitów dla Ciebie i funkcji, którą w tym sporcie pełnisz. Zatem...

Dołącz do gry!

Pozwól piłce latać!

Rozumiej i czuj grę!

Get involved!

Keep the ball flying!

Understand the game!

CZĘŚĆ 2. – SEKCJA 1. GRA

ROZDZIAŁ 1. WARUNKI GRY I WYPOSAŻENIE

1 POLE GRY

Pole gry składa się z boiska i wolnej strefy. Powinno być prostokątne i symetryczne.

1.1, D1

1.1 WYMIARY

1.1.1 Boisko do gry jest prostokątem o wymiarach 16 x 8 m, otoczonym wolną strefą o szerokości przynajmniej 3 m z każdej strony.

D2

Wolna przestrzeń jest przestrzenią nad polem gry wolną od jakichkolwiek przeszkód (zadaszenia, obiektów) o wysokości minimum 7 m od podłoża.

1.1.2 W światowych i oficjalnych zawodach FIVB wolna strefa musi mieć wymiary co najmniej 5 m i nie więcej niż 6 m licząc od linii końcowych i bocznych. Wolna przestrzeń powinna mieć minimum 12,5 m wysokości, mierząc od podłoża.

1.2 POWIERZCHNIA POLA GRY

1.2.1 Pole gry musi być umieszczone na możliwie jak najbardziej równym, płaskim oraz jednolitym terenie piaszczystym, wolnym od kamieni, muszelek i innych przedmiotów mogących spowodować skaleczenie lub kontuzję zawodników.

1.2.2 **W światowych i oficjalnych zawodach FIVB warstwa sypkiego, nieubitego piasku musi mieć co najmniej 40 cm głębokości.**

1.2.3 Powierzchnia pola gry nie może stwarzać żadnego niebezpieczeństwa spowodowania kontuzji zawodników.

1.2.4 **W światowych i oficjalnych zawodach FIVB piasek powinien być przesiany do odpowiedniej wielkości. Piasek nie może być gruboziarnisty oraz nie może zawierać kamieni i innych niebezpiecznych cząsteczek. Piasek nie może być również zbyt drobny i miałki, aby nie przyklejał się do skóry zawodników. Piasek nie może się kurzyć.**

1.2.5 **W światowych i oficjalnych zawodach FIVB boisko główne powinno być wyposażone w brezentową plandekę wykorzystywaną do przykrycia powierzchni pola gry w przypadku deszczu.**

D2

1.3 LINIE BOISKA

1.3.1 Wszystkie linie mają szerokość 5 cm. Linie muszą być koloru zdecydowanie kontrastującego z kolorem piasku.

1.3.2 Linie ograniczające boisko

Dwie linie boczne i dwie linie końcowe wyznaczają boisko do gry. Nie ma linii środkowej. Wszystkie linie końcowe i boczne wykreślone są wewnątrz boiska do gry.

Linie boiska powinny być wykonane z taśmy o dużej trwałości, zaś wszystkie elementy mocujące powinny być wykonane z miękkiego i elastycznego materiału.

1.4 STREFY I POLA

Wyróżnia się jedynie: boisko do gry, strefę zagrywki oraz wolną strefę otaczającą boisko do gry.

- 1.4.1 Strefa zagrywki o szerokości 8 m znajduje się za każdą linią końcową boiska. Głębokość strefy zagrywki ograniczona jest szerokością wolnej strefy.

1.5 WARUNKI POGODOWE

Warunki pogodowe nie mogą stwarzać zagrożenia odniesienia kontuzji przez zawodników.

1.6 OŚWIETLENIE

W światowych i oficjalnych zawodach FIVB rozgrywanych po zmroku natężenie oświetlenia pola gry mierzone na wysokości 1 m od powierzchni boiska musi wynosić od 1000 do 1500 luksów.

2 SIATKA I SŁUPKI

2.1 WYSOKOŚĆ SIATKI

- 2.1.1 Siatka zawieszona jest nad osią centralną boiska. Górna krawędź siatki jest umieszczona na wysokości 2,43 m dla mężczyzn (2,35 m dla młodzików) i 2,24 m dla kobiet (2,15 m dla młodziczek).

Uwaga: możliwe jest stosowanie innej wysokości siatki dla konkretnej grupy wiekowej, np.:

Grupy wiekowe	Dziewczęta	Chłopcy
12 lat i młodsi	2,00 m	2,00 m
10 lat i młodsi	1,95 m	1,95 m

- 2.1.2 Wysokość siatki mierzona jest na środku boiska za pomocą przymiaru. Jej wysokość mierzona nad liniami bocznymi musi być dokładnie taka sama i nie może przekraczać właściwej wysokości o więcej niż 2 cm.

2.2 STRUKTURA

Siatka o długości 8,5 m i szerokości 1 m (± 3 cm) po naciągnięciu zawieszona jest nad osią środkową boiska do gry.

Siatka posiada kwadratowe oczka o boku 10 cm. Na całej jej długości, zarówno górna jak i dolna krawędź, obszyta jest z dwóch stron brezentową taśmą o szerokości 7-10 cm. Zaleca się, aby poziome taśmy były ciemnoniebieskie lub w jasnym kolorze. Na każdym końcu górnej taśmy znajduje się otwór, przez który przewleka się linkę mocującą górną taśmę do słupków, w celu jej naciągnięcia.

Wewnątrz górnej taśmy znajduje się elastyczna linka, zaś wewnątrz dolnej taśmy zwykła linka. Linki służą do przymocowania siatki do słupków tak, aby zarówno górna jak i dolna część siatki były naciągnięte. Dozwolone jest umieszczanie reklam na poziomych taśmach siatki.

W światowych i oficjalnych zawodach FIVB może być używana siatka o długości 8 m, o mniejszych oczkach oraz dozwolone jest umieszczenie reklam między końcami siatki a słupkami, pod warunkiem, że nie będzie to ograniczać widoczności zawodnikom oraz sędziom. Reklamy na ww. elementach muszą być zgodne z odpowiednimi regulacjami FIVB.

D1

D3

1.1, 1.3.2,
2.1.1

D3

2.3 TAŚMY BOCZNE

Dwie kolorowe taśmy o szerokości 5 cm (takiej samej szerokości, co linie boiska) i długości 1 m przymocowane są pionowo do siatki i umieszczone dokładnie nad liniami bocznymi. Taśmy boczne traktowane są jako część siatki.

Dozwolone jest umieszczanie reklam na taśmach bocznych.

1.3.2, 14.1.1,
D3

2.4 ANTENKA

Antenka jest to elastyczny pręt o wysokości 1,8 m i średnicy 10 mm, wykonany z włókna szklanego lub podobnego materiału.

Antenki są przymocowane do zewnętrznych krawędzi taśm bocznych, po przeciwnych stronach siatki.

Górna część antenki, wystająca ponad siatkę, o długości 80 cm pomalowana jest w 10-cio cm pasy w kolorach kontrastujących ze sobą. Zalecane kolory to: biały i czerwony.

Antenki są traktowane jako część siatki i ograniczają po bokach przestrzeń przejścia.

2.3, D3

10.1.1, D3,
D4A, D4B

2.5 SŁUPKI

2.5.1 Słupki podtrzymujące siatkę są umieszczone w odległości 0,70-1,00 m od linii bocznej. Wysokość słupków wynosi 2,55 m, a ich konstrukcja powinna umożliwiać regulację.

W światowych i oficjalnych zawodach FIVB słupki muszą być umieszczone w odległości 1 m od linii bocznych.

2.5.2 Słupki muszą być zaokrąglone i gładkie, przymocowane do podłoża bez odciągów. Wszystkie elementy niebezpieczne lub utrudniające przejście koło słupka powinny być usunięte. Słupki muszą być zabezpieczone osłonami.

D2, D3

2.6 WYPOSAŻENIE DODATKOWE

Wyposażenie dodatkowe określone jest w odrębnych przepisach PZPS.

W światowych i oficjalnych zawodach FIVB wyposażenie dodatkowe określone jest w odrębnych przepisach sportowych FIVB.

3 PIŁKI

3.1 CHARAKTERYSTYKA PIŁKI

Piłka musi mieć kształt kulisty, powinna być wykonana z elastycznego materiału (skóry, skóry syntetycznej lub im podobnego) odpornego na wilgoć tzn. powinna być przystosowana do gry na świeżym powietrzu podczas deszczu. Wewnątrz piłki powinna znajdować się dętka wykonana z gumy lub podobnego materiału. Proces zatwierdzenia materiału typu skóra syntetyczna regulują odpowiednie przepisy FIVB.

Kolor: jasny jednolity lub kombinacja kolorów.

Obwód piłki: 66-68 cm.

Waga piłki: 260-280 g.

Ciśnienie wewnątrz piłki: 0,175-0,225 kg/cm² (171-221 mbar lub hPa).

3.2

3.2 PODOBIENSTWO PIŁEK

Wszystkie piłki używane w czasie meczu muszą charakteryzować się takimi samymi parametrami odnośnie koloru, obwodu, wagi, ciśnienia, modelu piłki itp.

Światowe i oficjalne zawody FIVB muszą być rozgrywane piłkami posiadającymi homologację FIVB (jednak po uprzednim uzgodnieniu z FIVB mogą być używane również inne piłki).

3.1, 23.2.8

3.3 SYSTEM PODAWANIA PIŁEK

W światowych i oficjalnych zawodów FIVB mecze powinny być rozgrywane z użyciem czterech piłek.

D8

W seniorskich zawodach PZPS oraz turniejach finałowych młodzieżowych Mistrzostw Polski mecze mogą być rozgrywane z użyciem trzech piłek.

W powyższych przypadkach sześciu podawaczy piłek powinno znajdować się po jednym w każdym rogu wolnej strefy oraz po jednym za każdym z sędziów.

ROZDZIAŁ 2. UCZESTNICY ZAWODÓW

4 ZESPOŁY

4.1 SKŁAD ZESPOŁU

- 4.1.1 Zespół składa się wyłącznie z dwóch zawodników.
- 4.1.2 Tylko dwóch zawodników zapisanych w protokole zawodów może uczestniczyć w meczu.
- 4.1.3 Jeden z zawodników jest kapitanem i powinien być oznaczony w protokole. **5.1**
- 4.1.4 **W światowych i oficjalnych zawodach FIVB w czasie meczu niedozwolone jest korzystanie przez zawodników z zewnętrznej pomocy lub prowadzenie zespołu przez trenera (wyjątki są opisane w odpowiednich przepisach dotyczących zawodów młodzieżowych oraz 1 i 2 fazy Continental Cup).**

4.2 ROZMIESZCZENIE ZESPOŁU

Strefy odpoczynku zespołów (włączając w to po 2 krzeselka na strefę) muszą zostać wyznaczone w odległości 5 m od linii bocznej i nie bliżej niż 3 m od stolika sekretarza. **D1**

4.3 WYPOSAŻENIE

- Strój sportowy zawodników składa się z krótkich spodenek lub kostiumu kąpielowego. Opcjonalnie zawodnicy mogą nosić koszulki lub koszulki bez rękawów, chyba że wymagany strój sportowy został określony w regulaminie danych zawodów. Zawodnicy mogą nosić nakrycia głowy. **4.1.1**
- 4.3.1 Zawodnicy tego samego zespołu muszą występować w strojach tego samego koloru i kroju. Strój zawodników musi być czysty.
- W światowych i oficjalnych zawodach FIVB strój zawodników musi być zgodny z wymaganiami określonymi w regulaminie turnieju.**
- 4.3.2 Zawodnicy muszą grać boso, chyba że Sędzia pierwszy wyrazi zgodę na grę w specjalnych akcesoriach chroniących stopy.
- 4.3.3 Koszulki zawodników (lub spodenki, jeśli zawodnicy mogą występować bez koszulek) muszą być oznaczone numerami 1 i 2.
- 4.3.3.1 Numer musi być umieszczony na klatce piersiowej (lub z przodu spodenek). **4.3.3.2**
- 4.3.3.2 Kolor numeru musi wyraźnie odróżniać się od koloru koszulki. Wysokość numeru wynosi co najmniej 10 cm, zaś taśma tworząca numer powinna mieć co najmniej 1,5 cm szerokości.

4.4 ZMIANA WYPOSAŻENIA

Jeżeli obydwa zespoły przybędą na mecz w koszulkach tego samego koloru, losowanie decyduje o tym, który z zespołów musi zmienić koszulki.

Sędzia pierwszy może zezwolić jednemu lub kilku zawodnikom: **23**

- 4.4.1 na grę w skarpetkach i/lub w specjalnym obuwiu;
- 4.4.2 na zmianę mokrej koszulki między setami, pod warunkiem, że nowa koszulka spełnia wszystkie wymagania regulaminowe oraz przepisy FIVB. **4.3.3**

4.4.3 Na prośbę zawodnika sędzia pierwszy może wyrazić zgodę na grę zawodnika w podkoszulku i legginsach.

4.5 NIEDOZWOLONE WYPOSAŻENIE

4.5.1 Zabronione jest używanie przedmiotów, które mogą spowodować kontuzję zawodnika oraz przedmiotów, które dają sztuczną przewagę nad przeciwnikiem.

4.5.2 Zawodnicy mogą grać w okularach lub szklach kontaktowych na własne ryzyko.

4.5.3 Zawodnicy mogą nosić ochraniacze (ściągacze, stabilizatory) dla ochrony lub stabilizacji.

W światowych i oficjalnych zawodach FIVB zarówno ochraniacze, jak i widoczne elementy stroju noszonego pod oficjalnym strojem sportowym muszą być w tym samym kolorze, co część oficjalnego stroju sportowego.

Dopuszczalne jest używanie tych elementów w kolorze czarnym, białym lub neutralnym. Przy czym, jeżeli obaj zawodnicy z zespołu korzystają danego elementu wyposażenia, to musi on być w tym samym kolorze.

5 OSOBY PROWADZĄCE ZESPÓŁ

Kapitan zespołu jest odpowiedzialny za zachowanie i dyscyplinę zespołu.

20

5.1 KAPITAN

5.1.1 PRZED MECZEM, kapitan:

7.1, 24.2.1.1

- a) podpisuje protokół zawodów,
- b) reprezentuje swój zespół w losowaniu.

5.1.2 PODCZAS MECZU, kiedy piłka jest „poza grą”, jedynie kapitan ma prawo rozmawiać z sędziami w następujących trzech przypadkach:

8.2

5.1.2.1 w celu poproszenia o wyjaśnienie zastosowanego przepisu lub interpretacji Przepisów gry; jeżeli wyjaśnienie nie satysfakcjonuje kapitana, musi on natychmiast poinformować sędziego pierwszego o chęci złożenia Protestu;

22.2.4

5.1.2.2 w celu uzyskania zgody na:

- a) zmianę stroju lub wyposażenia,
- b) sprawdzenie numeru zawodnika zagrywającego własnego zespołu,
- c) sprawdzenie siatki, piłki, podłoża gry itp.,
- d) poprawienie linii boiska;

4.3, 4.4.2

1.2, 2, 3

5.1.2.3 by zgłosić prośbę o przyznanie przerwy na odpoczynek.

15.2.1, 15.4.1

Uwaga: zawodnicy muszą uzyskać zgodę sędziego na opuszczenie pola gry.

5.1.3 PO ZAKOŃCZENIU MECZU:

24.2.3.3

5.1.3.1 obydwaj zawodnicy dziękują sędziom i zawodnikom, a kapitan podpisuje protokół w celu potwierdzenia wyniku;

5.1.3.2 jeżeli wcześniej kapitan zgłosił sędziemu pierwszemu chęć przeprowadzenia *Procedury rozpatrzenia protestu*, a sprawa nie została wyjaśniona i rozstrzygnięta niezwłocznie po jej wystąpieniu, przysługuje mu prawo do potwierdzenia tego faktu w formie pisemnej, poprzez wpisanie uwag do protokołu po zakończeniu meczu.

**5.1.2.1,
24.2.3.2**

ROZDZIAŁ 3. FORMAT GRY

6 ZDOBYCIE PUNKTU, WYGRANIE SETA I MECZU

6.1 ZDOBYCIE PUNKTU

6.1.1 PUNKT

Zespół zdobywa punkt:

6.1.1.1 po skutecznym umieszczeniu piłki w boisku przeciwnika;

D9(14)

6.1.1.2 kiedy zespół przeciwny popełni błąd;

6.1.1.3 kiedy na zespół przeciwny zostanie nałożona kara.

6.1.2 BŁĄD

Zespół popełnia błąd wykonując zagranie niezgodne z przepisami (lub naruszając je w inny sposób). Sędziowie oceniają błędy i określają ich konsekwencje zgodnie z Przepisami Gry:

6.1.2.1 jeśli popełnione są kolejno dwa błędy lub więcej, tylko pierwszy z nich jest brany pod uwagę;

6.1.2.2 jeśli równocześnie popełniono dwa lub więcej błędów przez przeciwne zespoły, to odgwizdywany jest BŁĄD OBUSTRONNY i wymiana jest powtarzana.

D9(23)

6.1.3 WYMIANA i WYMIANA ZAKOŃCZONA

Wymiana jest ciągiem zagrań od momentu uderzenia piłki przez zagrywającego do momentu, kiedy piłka jest poza grą.

8.1, 8.2,
12.2.2.1
12.4.4,
22.3.2.2

Wymiana zakończona to ciąg zagrań, w wyniku których zostaje przyznany punkt, co obejmuje również:

- przyznanie punktu w wyniku nałożenia kary,
- utratę prawa do wykonywania zagrywki wynikającą z przekroczenia limitu czasu na jej wykonanie.

6.1.3.1 Jeśli zespół zagrywający wygrywa wymianę – zdobywa punkt i zagrywa dalej.

6.1.3.2 Jeśli zespół przyjmujący wygrywa wymianę – zdobywa punkt i wykonuje następną zagrywkę.

6.2 WYGRANIE SETA

Seta (z wyjątkiem decydującego 3-go seta) wygrywa zespół, który jako pierwszy zdobędzie 21 punktów, uzyskując przynajmniej dwa punkty przewagi.

D9(9)

W przypadku remisu 20:20 gra jest kontynuowana do momentu, kiedy jeden z zespołów uzyska 2 punkty przewagi (22:20, 23:21 itd.).

6.3 WYGRANIE MECZU

6.3.1 Mecz wygrywa zespół, która wygra dwa sety.

D9(9)

6.3.2 W przypadku remisu 1-1 w setach rozgrywany jest decydujący (3-ci) set do momentu zdobycia przez jeden z zespołów 15 punktów, przy równoczesnym uzyskaniu przynajmniej 2 punktów przewagi.

6.4 WALKOWER I ZESPÓŁ ZDEKOMPLETOWANY

- 6.4.1 Jeżeli zespół pomimo wezwania odmówi gry, to przegrywa mecz walkowerem z wynikiem 0-2 w meczu i 0:21, 0:21 w setach.
- 6.4.2 Zespół, który nie stawia się na boisku w wyznaczonym terminie przegrywa mecz walkowerem.
- 6.4.3 Zespół ZDEKOMPLETOWANY w secie lub w meczu przegrywa odpowiednio set lub mecz. Zespołowi przeciwnemu przyznaje się punkty lub punkty i sety, potrzebne do wygrania seta lub meczu. Zespół zdekompletowany zachowuje zdobyte punkty i wygrane sety.

6.4.1

6.2, 6.3, 7.3.1

W światowych i oficjalnych zawodach FIVB, jeżeli zastosowany jest system rozgrywek grupowych, postanowienia przepisu 6.4 mogą zostać zmodyfikowane przez wydany uprzednio przez FIVB specjalnie dedykowany dla danych zawodów Regulamin (ang. *Specific Competition Regulations*), w którym określono konsekwencje i zasady traktowania zespołów w przypadku walkowera i zdekompletowania zespołu.

7 STRUKTURA GRY

7.1 LOSOWANIE

Przed oficjalną rozgrzewką, sędzia pierwszy przeprowadza losowanie w celu ustalenia zespołu zagrywającego oraz stron boiska, po których zespoły rozpoczną grę w pierwszym secie.

7.1.1 Losowanie odbywa się, co do zasady, w obecności obu kapitanów.

7.1.2 Zwycięzca losowania wybiera:

ALBO

7.1.2.1 prawo do wykonania lub odbioru zagrywki,

ALBO

7.1.2.2 stronę boiska do gry.

Przegrywający losowanie wybiera jedną z pozostałych możliwości.

7.1.2.3 Przed drugim setem kapitan, który przegrał losowanie przed setem pierwszym, jako pierwszy wybiera jedną z możliwości wskazanych w punktach 7.1.2.1 lub 7.1.2.2.

Przed setem decydującym odbywa się kolejne losowanie.

7.2 OFICJALNA ROZGRZEWKA

Przed meczem zespoły mogą rozgrzewać się „na siatce” przez 3 minuty, jeżeli wcześniej miały do dyspozycji boisko rozgrzewkowe lub 5 minut, jeśli takiej możliwości nie miały.

7.3 USTAWIENIE POCZĄTKOWE ZESPOŁU

Obydwaj zawodnicy w każdym zespole muszą przez cały czas uczestniczyć w grze.

4.1.1

7.4 USTAWIENIE ZESPOŁU

W momencie uderzenia piłki przez zawodnika zagrywającego, każdy z zespołów musi znajdować się w obrębie swojej połowy boiska do gry (za wyjątkiem zawodnika zagrywającego).

7.4.1 Zawodnicy mogą ustawiać się względem siebie w dowolny sposób.

NIE ma żadnych ograniczeń dotyczących miejsc zajmowanych na boisku.

7.5 BŁĄD USTAWIENIA

7.5.1 NIE ma błędu ustawienia.

7.6 KOLEJNOŚĆ ZAGRYWKI

7.6.1 Kolejność zagrywki musi być zachowana od początku do końca seta (zgodnie z kolejnością podaną przez kapitana zespołu po losowaniu).

7.6.2 W momencie, gdy zespół przyjmujący uzyskuje prawo do zagrywki, zawodnicy z tego zespołu wykonują „rotację” o jedną pozycję.

7.7 BŁĄD KOLEJNOŚCI ZAGRYWKI

7.7.1 Błąd kolejności zagrywki zostaje popełniony, jeśli zagrywka nie jest wykonana zgodnie z kolejnością. W konsekwencji zespół przeciwny zdobywa punkt oraz prawo do wykonania zagrywki.

7.7.2 Sekretarz / Asystent sekretarza musi właściwie sygnalizować kolejność zagrywających oraz skorygować sytuację przed gwizdkiem na wykonanie zagrywki w przypadku, gdy niewłaściwy zawodnik zamierza ją wykonać.

D9(13)

ROZDZIAŁ 4. SYTUACJE W GRZE

8 SYTUACJE W GRZE

8.1 PIŁKA „W GRZE”

Piłka jest w grze od momentu uderzenia piłki przez zawodnika wykonującego zagrywkę, po autoryzacji przez sędziego pierwszego.

12, 12.3

8.2 PIŁKA „POZA GRĄ”

Piłka jest poza grą od momentu popełnienia błędu, który został odgwizdany przez jednego z sędziów; w przypadku niewystąpienia błędu, piłka jest poza grą od momentu gwizdka sędziego.

8.3 PIŁKA „W BOISKU”

Piłka jest „w boisku”, jeśli w jakimkolwiek momencie kontaktu z podłożem, jakkolwiek część piłki dotyka boiska, włączając w to linie ograniczające boisko.

D9(14), D10(1)

8.4 PIŁKA „AUTOWA”

Piłka jest „autowa”, gdy:

- 8.4.1 upadnie na podłoże całkowicie poza boiskiem, nie dotykając linii boiska;
- 8.4.2 dotknie przedmiotu znajdującego się poza boiskiem lub osoby nieuczestniczącej w grze;
- 8.4.3 dotknie antenek, linek mocujących siatkę, słupków lub siatki poza taśmami bocznymi i antenkami;
- 8.4.4 po zagrywce lub po drugim lub po trzecim odbiciu zespołu piłka przekroczy całkowicie lub częściowo pionową płaszczyznę siatki poza przestrzenią przejścia (wyjątek: Przepis 10.1.2);
- 8.4.5 przekroczy całkowicie pionową płaszczyznę siatki w przestrzeni pod siatką.

1.3.2, D9(15), D10(2)

D9(15), D10(4)

2.3, D3, D4A, D9(15), D10(4)

2.3, 10.1.2.2, D4A, D9(15), D10(4)

D4A, D9(22)

9 GRA PIŁKĄ

Każdy zespół musi grać na swojej połowie boiska i w swojej przestrzeni (wyjątek: Przepis 10.1.2).

10.1.2

Piłka może być jednakże odzyskiwana spoza własnej wolnej strefy oraz znad całego stolika sekretarza.

9.1 ODBICIE PIŁKI PRZEZ ZESPÓŁ

Odbicie jest to jakikolwiek kontakt z piłką przez zawodnika uczestniczącego w grze.

Zespół ma prawo do maksymalnie trzech odbić piłki w celu skierowania jej nad siatką na stronę przeciwnika. Jeśli nastąpi więcej odbić, zespół popełnia błąd: „CZTERECH ODBIĆ”.

Do odbić piłki przez zespół zalicza się zarówno zamierzone odbicie piłki, jak i niezamierzone dotknięcia piłki przez zawodnika.

9.1.1 KOLEJNE ODBICIA PIŁKI

Ten sam zawodnik nie może odbić piłki kolejno dwa razy (wyjątki: Przepisy 9.2.2.2, 9.2.2.3, 14.2, 14.4.2).

9.2.2.1, 14.2, 14.4.2, D9(17)

9.1.2	JEDNOCZESNE ODBICIA PIŁKI Dwóch zawodników może odbić piłkę w tym samym czasie.	14.2
9.1.2.1	Jeżeli dwóch zawodników z tego samego zespołu odbije piłkę jednocześnie, to zespołowi zalicza się dwa odbicia (za wyjątkiem bloku). Jeżeli dwóch zawodników z tego samego zespołu próbuje odbić piłkę, ale piłka zostanie dotknięta tylko przez jednego z nich, to zespołowi zalicza się jedno odbicie. Zderzenie się zawodników próbujących sięgnąć po piłkę nie jest błędem.	
9.1.2.2	Jeżeli zawodnicy z przeciwnych zespołów dotkną jednocześnie piłkę znajdującą się nad siatką i piłka pozostanie w grze, to zespół, na którego stronę przeleci piłka, ma prawo do trzech kolejnych odbić. Jeżeli bezpośrednio po takim zagranium piłka stanie się „autowa”, to błąd popełnia zespół po przeciwnej stronie.	
9.1.2.3	Jeżeli w wyniku jednoczesnego dotknięcia piłki nad siatką przez zawodników z przeciwnych zespołów piłka zostanie przytrzymana, nawet jeżeli piłka w momencie kontaktu znajduje się całkowicie nad boiskiem przeciwnego zespołu, to gra jest kontynuowana.	9.1.2.2
9.1.2.4	Jeżeli po jednoczesnym dotknięciu piłki nad siatką przez dwóch zawodników z przeciwnych zespołów piłka dotknie antenki, to wymiana jest powtarzana.	
9.1.3	ODBICIE Z POMOCĄ W obrębie pola gry, zawodnikowi nie wolno korzystać z pomocy partnera z zespołu ani żadnego innego przedmiotu w celu odbicia piłki. Jednakże zawodnik, który znajduje się w sytuacji, w której może popełnić błąd (np. dotknąć siatki, przeszkodzić w grze przeciwnikowi, itd.) może zostać zatrzymany lub przytrzymany przez członka swojego zespołu.	
9.2	CHARAKTERYSTYKA ODBICIA PIŁKI	
9.2.1	Piłkę można dotykać każdej części ciała.	9.3.3
9.2.2	Piłkę nie można złapać i/lub rzucać. Piłkę można odbić w dowolnym kierunku.	9.2.1
9.2.2.1	RÓWNOCZESNY KONTAKT RÓŻNYCH CZĘŚCI CIAŁA Z PIŁKĄ Piłkę można dotykać kilku części ciała, pod warunkiem, że kontakt ten następuje równocześnie.	9.3.4
9.2.2.2	NASTĘPUJĄCE PO SOBIE KONTAKTY Z PIŁKĄ W pierwszym odbiciu piłki przez zespół (o ile nie jest to odbicie palcami sposobem górnym) piłka może zostać dotknięta kolejno kilkoma częściami ciała, pod warunkiem, że nastąpiło to w jednym zagranium. W pierwszym odbiciu piłki przez zespół, jeżeli piłka jest odbijana palcami sposobem górnym, piłka NIE może kolejno dotknąć palców / rąk, nawet jeżeli te kontakty z piłką miały miejsce w jednym zagranium.	14.2
9.2.2.3	W bloku mogą mieć miejsce następujące kolejno po sobie dotknięcia piłki wykonane przez jednego lub więcej zawodników, pod warunkiem, że te kontakty z piłką miały miejsce w jednym zagranium.	

9.2.2.4 WYDŁUŻONY KONTAKT Z PIŁKĄ

Kontakt z piłką może być nieznacznie (chwilowo) wydłużony podczas silnej, trudnej do obrony piłki, nawet w przypadku odbicia palcami oburącz sposobem górnym.

9.3 BŁĘDY W GRZE PIŁKĄ

9.3.1 CZTERY ODBICIA: zespół wykonuje cztery odbicia zanim przebije piłkę na stronę przeciwnika.

9.3.2 ODBICIE Z POMOCĄ: zawodnik korzysta z pomocy członka swojego zespołu lub dowolnego przedmiotu w celu odbicia piłki wewnątrz pola gry.

9.3.3 PIŁKA RZUCONA: piłka została złapana i/lub rzucona, a nie odbita (wyjątki: Przepisy 9.2.2.1, 9.2.2.2).

9.3.4 PODWÓJNE ODBICIE: zawodnik odbija piłkę dwa razy bezpośrednio po sobie lub piłka dotyka kolejno różnych części jego ciała.

10 PIŁKA PRZY SIATCE

10.1 PRZEJŚCIE PIŁKI NAD SIATKĄ

10.1.1 Piłka kierowana na boisko przeciwnika musi przelecieć nad siatką w przestrzeni przejścia. Przestrzeń przejścia jest to część pionowej płaszczyzny siatki ograniczona następująco:

10.1.1.1 od dołu – górną krawędzią siatki,

10.1.1.2 po bokach – przez antenki oraz ich umowne przedłużenie,

10.1.1.3 od góry – przez zadaszenie lub jakąkolwiek konstrukcję (jeżeli taka występuje).

10.1.2 Piłka, po pierwszym odbiciu zespołu, która przekroczyła płaszczyznę siatki w kierunku wolnej strefy przeciwnika całkowicie lub częściowo przez przestrzeń zewnętrzną, może zostać skierowana z powrotem w ramach przysługujących zespołowi odbić, pod warunkiem, że:

10.1.2.1 piłka grana z powrotem przekracza ponownie płaszczyznę siatki całkowicie lub częściowo w przestrzeni zewnętrznej po tej samej stronie boiska – jeśli nie, piłka staje się autowa.

Zespół przeciwny nie może zapobiegać wykonaniu takiego zagrania.

10.1.2.2 piłka, po drugim lub trzecim odbiciu zespołu, która przekroczyła płaszczyznę siatki w kierunku wolnej strefy przeciwnika całkowicie lub częściowo przez przestrzeń zewnętrzną nie może być odzyskiwana, piłka będzie oceniona jako piłka autowa w momencie przekroczenia płaszczyzny siatki.

10.1.3 Piłka, która została skierowana w stronę boiska przeciwnika pod siatką, jest w grze do momentu, w którym nie przekroczy całkowicie pionowej płaszczyzny siatki w przestrzeni pod siatką.

10.1.4 Zawodnik może wejść na boisko przeciwnika w celu odbicia piłki, zanim piłka przejdzie poza przestrzeń przejścia lub zanim piłka całkowicie przekroczy pionową płaszczyznę siatki w przestrzeni pod siatką.

10.2 PIŁKA DOTYKAJĄCA SIATKI

9.1, D9(18)

9.1.3

9.2.2, D9(16)

9.1.1, 9.2.2.2,
D9(17)

D4A

9.1, D4B

11.4.3, D4B

D4B

D4A

10.1.3, 11.2.1

	Piłka może dotykać siatki przy przechodzeniu przez jej płaszczyznę.	10.1.1
10.3	PIŁKA W SIATCE	
10.3.1	Piłka skierowana w siatkę może być ponownie odbita w ramach trzech odbić zespołu.	9.1
10.3.2	Jeśli piłka spowoduje rozdarcie oczek w siatce lub jej zerwanie, wymiana jest przerywana i powtarzana.	
11	ZAWODNIK PRZY SIATCE	
11.1	SIĘGANIE NAD SIATKĄ NA STRONĘ PRZECIWNIKA	
11.1.1	Podczas akcji bloku zawodnik blokujący może dotykać piłkę znajdującą się po drugiej stronie siatki, pod warunkiem, że nie wpływa na grę przeciwnika przed wykonaniem przez niego ataku.	14.1, 14.3
11.1.2	Podczas ataku dozwolone jest przełożenie ręki na drugą stronę siatki, pod warunkiem, że początkowy kontakt z piłką miał miejsce we własnej przestrzeni, a piłka nie została złapana ani rzucona.	
11.2	WEJŚCIE W PRZESTRZEŃ, NA BOISKO I/LUB W WOLNĄ STREFĘ PRZECIWNIKA	
11.2.1	Zawodnik może wejść w przestrzeń, na boisko i/lub w wolną strefę przeciwnika, o ile nie przeszkodzi to w grze zespołowi przeciwnemu.	10.1.4
11.3	KONTAKT Z SIATKĄ	
11.3.1	Kontakt zawodnika z siatką pomiędzy antenkami podczas gry piłką jest błędem. Gra piłką obejmuje między innymi wyskok, uderzenie piłki (albo jego próbę) oraz bezpieczne lądowanie, umożliwiające przygotowanie do nowego zagrania.	11.4.3, 22.3.2.3 c, 23.3.2.2, D3
11.3.2	Zawodnik może dotknąć słupka, linek mocujących siatkę lub innego przedmiotu znajdującego się na zewnątrz antenek, włączając w to siatkę, pod warunkiem, że nie ma to wpływu na przebieg gry (wyjątek: Przepis 9.1.3).	
11.3.3	Nie jest błędem, jeśli siatka, w którą została skierowana piłka, dotknie zawodnika zespołu przeciwnego.	
11.4	BŁĘDY ZAWODNIKA PRZY SIATCE	
11.4.1	Zawodnik dotyka piłki lub zawodnika zespołu przeciwnego w przestrzeni przeciwnika przed wykonaniem przez przeciwnika ataku.	D9(20)
11.4.2	Zawodnik wpływa na grę przeciwnika, wkraczając pod siatką w jego przestrzeń.	
11.4.3	Zawodnik wpływa na grę przeciwnika (między innymi) przez: <ul style="list-style-type: none"> – dotknięcie siatki pomiędzy antenkami lub antenki w czasie jego gry piłką, – korzystanie z pomocy siatki pomiędzy antenkami dla podparcia albo stabilizacji, – stwarzanie sobie nieuczciwej przewagi nad przeciwnikiem poprzez dotknięcie siatki, 	11.3.1, D3

- działanie, które przeszkadza przeciwnikowi w próbie gry piłką,
- łapanie/trzymanie się siatki.

Uznaje się, że każdy zawodnik znajdujący się w pobliżu piłki, który próbuje ją odbić, gra piłką, nawet jeżeli jej nie dotknie.

Jednakże dotknięcie siatki poza antenkami nie jest błędem (za wyjątkiem Przepisu 9.1.3).

12 ZAGRYWKA

Zagrywka jest to wprowadzenie piłki do gry przez właściwego zawodnika zagrywającego, znajdującego się w strefie zagrywki.

12.1 PIERWSZA ZAGRYWKA W SECIE

12.1.1 Pierwszą zagrywkę w secie wykonuje zespół ustalony w wyniku losowania. **6.3.2, 7.1**

12.2 KOLEJNOŚĆ ZAGRYWKI

12.2.1 Zawodnicy muszą przestrzegać kolejności wykonywania zagrywki zapisanej w protokole meczowym.

12.2.2 Po pierwszej zagrywce w secie zawodnik zagrywający wyznaczany jest według zasady:

12.2.2.1 jeśli zespół zagrywający wygrał wymianę, zawodnik, który zagrywał będzie nadal zagrywał;

12.2.2.2 jeśli zespół odbierający wygrał wymianę, uzyskuje prawo do zagrywki.

Zagrywkę będzie wykonywał zawodnik, który ostatnio nie zagrywał.

12.3 ZEZWOLENIE NA WYKONANIE ZAGRYWKI

Sędzia pierwszy zezwala na wykonanie zagrywki po upewnieniu się, że obydwa zespoły są gotowe do gry i zawodnik zagrywający jest w posiadaniu piłki. **D9(1)**

12.4 WYKONANIE ZAGRYWKI

12.4.1 Piłka musi być uderzona dłonią lub dowolną częścią ręki po podrzuceniu jej lub upuszczeniu z jednej lub obydwu dłoni. **D9(10)**

12.4.2 Dozwolone jest tylko jedno podrzucenie lub upuszczenie piłki. Dopuszczalne jest przekładanie piłki z ręki do ręki.

12.4.3 Zawodnik zagrywający może dowolnie zmieniać pozycję w strefie zagrywki. W momencie uderzenia piłki przy zagrywce lub w momencie odbicia się przy zagrywce z wyskoku, zawodnik zagrywający nie może dotykać boiska (w tym linii końcowej) oraz podłoża na zewnątrz strefy zagrywki. Stopa zawodnika nie może znajdować się pod linią. **1.4.2, D9(22) D10(4)**

Po uderzeniu piłki zawodnik może wejść lub wylądować poza strefą zagrywki lub na boisku. Przesunięcie się linii w wyniku przepchnięcia piasku przez zawodnika zagrywającego nie jest traktowane jako błąd. **D9(11)**

12.4.4 Zawodnik musi wykonać zagrywkę w ciągu 5 sekund od gwizdka sędziego pierwszego na zagrywkę.

12.4.5 Zagrywka wykonana przed gwizdkiem sędziego jest anulowana i musi być powtórzona. **D9(23)**

12.4.6	Jeżeli piłka po podrzuceniu lub upuszczeniu przez zawodnika zagrywającego nie zostanie dotknięta lub złapana przez zawodnika zagrywającego i spadnie na podłoże, jest to traktowane jak zagrywka.	
12.4.7	Nie ma kolejnej próby wykonania zagrywki.	
12.5	ZASŁONA	D9(12)
12.5.1	Zawodnik zespołu zagrywającego nie może przez stosowanie indywidualnej zasłony utrudniać przeciwnikowi obserwacji uderzenia piłki przez zawodnika zagrywającego oraz toru lotu piłki.	D5
12.5.2	Zawodnik zespołu zagrywającego tworzy zasłonę podczas wykonywania zagrywki wymachując rękami, skacząc lub poruszając się na boki, jeżeli w wyniku tych czynności zasłania zarówno piłkę w momencie uderzenia przez zawodnika zagrywającego, jak i tor lotu piłki do momentu, gdy piłka dotrze do pionowej płaszczyzny siatki. Nie ma zasłony, jeśli piłka w momencie uderzenia przez zawodnika zagrywającego lub w trakcie lotu jest widoczna dla zespołu przyjmującego.	D5
12.5.3	Żaden z zawodników zespołu zagrywającego nie może trzymać rąk nad głową w trakcie zagrywki, do momentu, gdy piłka nie przekroczy płaszczyzny siatki. Sędzia pierwszy jest upoważniony do zwrócenia uwagi zespołowi za pośrednictwem grającego kapitana, jeśli uzna, że była to celowa zasłona.	12.4, 12.4.2, D5, D9 (12)
12.6	BŁĘDY PODCZAS WYKONYWANIA ZAGRYWKI	12.2, D9(13)
12.6.1	Błędy zagrywki Następujące błędy powodują zmianę zespołu zagrywającego. Zawodnik zagrywający:	12.4
12.6.1.1	narusza kolejność zagrywki;	D9(19)
12.6.1.2	nie wykonuje zagrywki w sposób właściwy.	
12.6.2	Błędy zagrywki po jej wykonaniu Po prawidłowo wykonanym uderzeniu piłki przy zagrywce, zagrywka staje się błędna, jeśli piłka:	8.4, D9(15)
12.6.2.1	dotyka zawodnika zespołu zagrywającego lub nie przekracza pionowej płaszczyzny siatki całkowicie przez przestrzeń przejścia;	D5
12.6.2.2	staje się „autowa”;	
12.6.2.3	przelatuje nad zasłoną.	
13	ATAK	
13.1	CHARAKTERYSTYKA ATAKU	
13.1.1	Każde zagranie, w wyniku którego piłka kierowana jest na stronę przeciwnika – z wyjątkiem zagrywki i bloku – jest atakiem.	
13.1.2	Atak staje się spełniony w momencie, gdy piłka przekroczy całkowicie pionową płaszczyznę siatki lub zostanie dotknięta przez zawodnika przeciwnego zespołu.	
13.1.3	Każdy z zawodników może atakować piłkę znajdującą się na dowolnej wysokości, o ile dotknięcie piłki nastąpiło we własnej przestrzeni gry (za wyjątkiem Przepisu 13.2.4, 13.2.5 poniżej).	13.2.4, 13.2.5

13.2	BŁĘDY ATAKU	
13.2.1	Zawodnik dotyka piłki nad polem gry zespołu przeciwnego.	13.1.2, D9(20)
13.2.2	Zawodnik posyła piłkę „na aut”.	8.4. D9(15)
13.2.3	Zawodnik wykonuje spełniony atak otwartą dłonią – rozchylonymi palcami – „kiwając” lub uderza piłkę opuszkami palców, a w momencie uderzenia palce nie są usztywnione i trzymane razem.	D9(21)
13.2.4	Zawodnik wykonuje spełniony atak, uderzając piłkę z zagrywki przeciwnika, a piłka w momencie uderzenia znajduje się całkowicie powyżej górnej krawędzi siatki.	D9(21)
13.2.5	Zawodnik wykonuje spełniony atak odbijając piłkę palcami oburącz sposobem górnym, kiedy tor lotu piłki nie jest prostopadły do linii jego ramion, za wyjątkiem sytuacji, gdy piłka jest wystawiana partnerowi z zespołu.	D9(21)
14	BLOK	
14.1	BLOKOWANIE	
14.1.1	Blokowanie jest to zagranie zawodników znajdujących się w pobliżu siatki, którzy sięgają powyżej jej górnej krawędzi w celu uniemożliwienia przejścia piłki ze strony przeciwnika – bez względu na to, na jakiej wysokości następuje kontakt z piłką. W momencie kontaktu z piłką przynajmniej część ciała musi znajdować się powyżej górnej krawędzi siatki.	
14.1.2	Próba wykonania bloku Próba wykonania bloku jest akcją blokowania bez dotknięcia piłki.	
14.1.3	Blok spełniony Blok staje się spełniony w momencie dotknięcia piłki przez zawodnika blokującego.	D6
14.1.4	Blok grupowy Blok grupowy jest to blok wykonywany przez dwóch zawodników znajdujących się blisko siebie. Blok taki staje się spełniony, jeśli co najmniej jeden z blokujących dotknie piłkę.	
14.2	DOTKNIĘCIE PIŁKI W BLOKU	
	Mogą wystąpić następujące po sobie (zarówno szybkie, jak i ciągłe) dotknięcia piłki przez zawodnika lub zawodników blokujących, pod warunkiem, że są wykonane w jednym zagranie. Dotknięcia piłki w bloku liczone są jako jedno odbicie. Dotknięcia te mogą być wykonane każdą częścią ciała.	9.1.1, 9.2.2.3
14.3	BLOK W PRZESTRZENI PRZECIWNIKA	
	W chwili blokowania zawodnik może przekładać swoje dłonie i ręce nad siatką, pod warunkiem, że nie wpłynie to na grę zespołu przeciwnego. Nie jest zatem dozwolone dotknięcie piłki znajdującej się po stronie przeciwnika przed wykonaniem przez niego ataku.	13.1.1
14.4	BLOK I KOLEJNE ODBICIA ZESPOŁU	

14.4.1 Dotknięcie piłki w bloku jest liczone jako odbicie piłki przez zespół. Po dotknięciu piłki w bloku, zespołowi blokującemu przysługują tylko dwa odbicia piłki.

14.4.1

14.4.2 Pierwsze odbicie piłki po bloku może być wykonane przez dowolnego z zawodników – również przez tego, który dotknął piłkę w bloku.

D9(12)

14.5 BLOKOWANIE ZAGRYWKI

Blokowanie zagrywki przeciwnika jest zabronione.

14.3, D9(20)

14.6 BŁĘDY BLOKU

14.6.1 Zawodnik blokujący dotyka piłki **PO STRONIE PRZECIWNIKA** przed wykonaniem ataku przez przeciwnika.

D9(12)

14.6.2 Zawodnik blokuje piłkę po stronie przeciwnika poza antenkami.

D9(24)

14.6.3 Zawodnik blokuje zagrywkę przeciwnika.

14.6.4 Piłka po bloku staje się „autowa”.

ROZDZIAŁ 5. PRZERWY I OPÓŹNIENIA

15 PRZERWY

Przerwa w grze jest to czas między wymianą zakończoną, a gwizdkiem sędziego pierwszego na następną zagrywkę.

Jedynymi regulaminowymi **przerwami w grze** są PRZERWY NA ODPOCZYNEK ZAWODNIKÓW.

D9(4)

15.1 LICZBA REGULAMINOWYCH PRZERW W GRZE

Każdy zespół ma prawo w każdym secie maksymalnie do jednej przerwy na odpoczynek.

15.2 SEKWENCJA REGULAMINOWYCH PRZERW W GRZE

15.2.1 Prośba każdego zespołu o przerwę na odpoczynek może następować kolejno po sobie bez konieczności wznawiania gry.

15.2.2 Nie ma możliwości wykonania zmian zawodników.

15.2.3 Nie jest dozwolone zgłaszanie prośby o regulaminową przerwę w grze po tym, gdy podczas tej samej przerwy w grze taka prośba została odrzucona i nałożono upomnienie za opóźnianie gry (tj. przed końcem kolejnej wymiany zakończonej).

15.3 PROŚBA O REGULAMINOWE PRZERWY W GRZE

O regulaminową przerwę w grze może poprosić tylko kapitan.

15.4 PRZERWY NA ODPOCZYNEK I PRZERWY TECHNICZNE

15.4.1 Zgłoszenie jest dokonywane przez pokazanie odpowiedniej sygnalizacji, gdy piłka jest poza grą oraz przed gwizdkiem na zagrywkę. Wszystkie przerwy na odpoczynek trwają po 30 sekund.

D9(4)

15.4.2 **W światowych i oficjalnych zawodach FIVB w setach 1 i 2 występuje dodatkowo 30-sekundowa przerwa techniczna, która rozpoczyna się automatycznie w momencie zdobycia przez obydwa zespoły łącznie 21 punktów.**

Czas trwania przerw na odpoczynek i przerw technicznych może zostać zmieniony pod warunkiem zatwierdzenia przez FIVB uprzedniej prośby ze strony organizatora zawodów.

15.4.3 W secie decydującym (3-cim) nie ma przerwy technicznej, a każdy z zespołów może jedynie skorzystać z jednej 30-sekundowej przerwy na odpoczynek.

15.4.4 Na czas wszystkich regulaminowych przerw w grze (wliczając w to przerwy techniczne) i pomiędzy setami, zawodnicy muszą udać się do wyznaczonych dla nich stref odpoczynku.

15.5, 16.1

15.5 PROŚBY NIEUZASADNIONE

Nieuzasadnione są prośby o udzielenie regulaminowej przerwy w grze:

15.5.1 podczas trwania wymiany albo w momencie gwizdka na zagrywkę lub po nim,

6.1.3

15.5.2 zgłaszane przez nieuprawnionego do tego członka zespołu,

15.5.3 po wyczerpaniu limitu przerw na odpoczynek.

15.1

- | | | |
|--------|--|----------------------------------|
| 15.5.4 | Pierwsza prośba nieuzasadniona zespołu w meczu, która nie ma wpływu na przebieg gry oraz nie powoduje opóźnienia gry, jest odrzucana, ale musi być odnotowana w protokole bez innych konsekwencji. | 16.1.2,
25.2.2.4,
26.2.2.6 |
| 15.5.5 | Każda kolejna prośba nieuzasadniona tego samego zespołu w meczu jest uznawana za opóźnianie gry. | D9(25) |

16 OPÓŹNIANIE GRY

16.1 RODZAJE OPÓŹNIANIA GRY

Wszystkie czynności nieregulaminowe, które opóźniają wznowienie gry, stanowią opóźnianie gry. Są to między innymi:

- | | | |
|--------|---|------|
| 16.1.1 | przedłużanie przerw na odpoczynek po wezwaniu przez sędziego do wznowienia gry, | |
| 16.1.2 | powtarzające się prośby nieuzasadnione, | 15.5 |
| 16.1.3 | opóźnianie gry (<i>w normalnych warunkach gry przerwa od zakończenia wymiany do gwizdka na zagrywkę nie powinna być dłuższa niż 12 sekund</i>), | |
| 16.1.4 | opóźnianie gry przez członka zespołu. | |

16.2 SANKCJE ZA OPÓŹNIANIE GRY

- | | | |
|----------|--|-------------|
| 16.2.1 | UPOMNIENIE ZA OPÓŹNIANIE i KARA ZA OPÓŹNIANIE są sankcjami zespołowymi. | |
| 16.2.1.1 | Sankcje za opóźnianie gry zostają w mocy przez cały mecz. | |
| 16.2.1.2 | Wszystkie sankcje za opóźnianie gry są zapisywane w protokole zawodów. | |
| 16.2.2 | Za pierwsze opóźnianie gry przez dowolnego członka zespołu udzielane jest UPOMNIENIE ZA OPÓŹNIANIE. | D9(25), D7B |
| 16.2.3 | Drugie i każde kolejne opóźnianie gry dowolnego rodzaju spowodowane w tym samym meczu przez któregokolwiek z członków tego samego zespołu stanowi błąd i sankcjonowane jest KARĄ ZA OPÓŹNIANIE: przyznaniem punktu i zagrywki zespołowi przeciwnemu. | D9(25), D7B |
| 16.2.4 | Sankcje za opóźnianie gry przed lub między setami nakładane są w kolejnym secie. | |

17 WYJĄTKOWE PRZERWY W GRZE

17.1 KONTUZJA / CHOROBA

- | | | |
|--------|--|--|
| 17.1.1 | Jeśli w trakcie gry zdarzy się poważny wypadek, sędzia musi natychmiast przerwać grę i zezwolić opiece medycznej na wejście na boisko.

Wymiana jest następnie powtarzana. | |
| 17.1.2 | Kontuzjowanemu zawodnikowi przysługuje maksymalnie 5-cio minutowa przerwa w meczu na dojdzie do siebie. Sędzia musi zezwolić przedstawicielowi akredytowanej opieki medycznej na wejście na boisko w celu udzielenia pomocy zawodnikowi. Tylko sędzia pierwszy może zezwolić zawodnikowi na opuszczenie pola gry bez nakładania sankcji. Po zakończeniu udzielania pomocy lub w przypadku, gdy nie można udzielić pomocy, gra musi zostać wznowiona. Sędzia pierwszy gwizdże i | |

prosi zawodnika o wyrażenie gotowości do gry. W tym momencie zawodnik sam ocenia swój stan i zdolność do kontynuowania gry.

Jeżeli po zakończeniu czasu na dojsie do siebie zawodnik nie jest w stanie kontynuować gry lub nie powrócił na pole gry, to zespół zostaje zdekompletowany.

W skrajnych przypadkach lekarz zawodów może wyrazić sprzeciw wobec powrotu zawodnika do gry.

Uwaga: Czas na dojsie do siebie zawodnika rozpoczyna się w momencie, kiedy odpowiedni przedstawiciel / przedstawiciele akredytowanego personelu medycznego przybędzie na pole gry by pomóc zawodnikowi. W przypadku, kiedy akredytowany personel medyczny jest niedostępny lub gdy zawodnik wyraził chęć skorzystania z pomocy własnego personelu medycznego, czas rozpoczęcia przerwy jest liczony od momentu, kiedy sędzia wydał zgodę na przerwę.

6.4.3, 7.3.1

17.2 ZEWNĘTRZNE ZDARZENIE WPŁYWAJĄCE NA GRĘ

Jeśli w trakcie meczu nastąpi zewnętrzne zdarzenie wpływające na grę, należy ją przerwać, a wymianę powtórzyć.

17.3 PRZEDŁUŻAJĄCE SIĘ PRZERWY W GRZE

17.3.1 Jeśli nieprzewidziane okoliczności powodują przerwanie meczu, to sędzia pierwszy, organizatorzy oraz komitet kontrolny (o ile taki został wyznaczony) decydują o podjęciu odpowiednich środków w celu przywrócenia normalnych warunków.

17.3.2 Jeżeli jedna lub kilka przerw nie trwały łącznie dłużej niż 4 godziny, to mecz jest kontynuowany z uwzględnieniem dotychczas zdobytych setów i punktów, bez względu na to, czy mecz jest kontynuowany na tym samym, czy na innym boisku.

17.3.3 Jeżeli jedna lub kilka przerw trwało w sumie dłużej niż 4 godziny, to mecz musi zostać powtórzony.

18 PRZERWY I ZMIANY STRON BOISKA

18.1 PRZERWY

Przerwa to czas między setami. Wszystkie przerwy trwają 1 minutę.

W tym czasie zespoły zmieniają strony boiska (jeśli zachodzi taka konieczność) oraz w protokole zapisywana jest kolejność wykonywania zagrywki określona przez zespoły.

W czasie przerwy przed setem decydującym sędzia pierwszy przeprowadza losowanie zgodnie z Przepisem 7.1.

D9(3)

18.2 ZMIANA STRON BOISKA

18.2.1 Zespoły zmieniają strony boiska po każdym 7 zdobytych punktach (w pierwszych dwóch setach) oraz po każdym zdobytych 5 punktach (w 3-cim secie).

D9(3)

18.2.2 Zespoły muszą zmieniać strony boiska bez opóźnienia.

Jeżeli zmiana stron boiska nie nastąpiła we właściwym momencie, należy jej dokonać natychmiast po stwierdzeniu błędu.

Zmiana stron boiska dokonana w niewłaściwym momencie nie ma wpływu na wynik seta.

ROZDZIAŁ 6. ZACHOWANIE UCZESTNIKÓW ZAWODÓW

19 WYMAGANIA DOTYCZĄCE ZACHOWANIA ZAWODNIKÓW

19.1 ZACHOWANIE SPORTOWE

- 19.1.1 Uczestnicy muszą znać Oficjalne Przepisy gry w siatkówkę plażową i ich przestrzegać.
- 19.1.2 Uczestnicy muszą przyjmować decyzje sędziów w duchu sportowym, bez kwestionowania.
- W przypadku wątpliwości jedynie kapitan może poprosić o wyjaśnienie.
- 19.1.3 Uczestnicy powinni unikać czynności i postaw mających na celu wpływanie na decyzje sędziów lub ukrywanie błędów swojego zespołu.

5.1.2.1

19.2 FAIR PLAY

- 19.2.1 Uczestnicy muszą zachowywać się uprzejmie i z szacunkiem, zgodnie z zasadami FAIR PLAY, nie tylko w stosunku do sędziów, ale również obsady pomocniczej, przeciwników, członków swojego zespołu i widzów.
- 19.2.2 Dozwolone jest porozumiewanie się członków zespołu ze sobą w czasie meczu.

5.2.3.4

20 NIEWŁAŚCIWE ZACHOWANIE I SANKCJE

20.1 DROBNE WYKROCZENIA

Drobne wykroczenia nie są podstawą do nałożenia sankcji. Obowiązkiem sędziego pierwszego jest zapobieganie osiągnięciu przez zespół zachowania podlegającego sankcjom.

5.1.2, 21.3

Odbywa się to w dwóch etapach:

Etap 1: upomnienie ustne za pośrednictwem kapitana;

Etap 2: formalne upomnienie poprzez pokazanie żółtej kartki dla członka zespołu. To formalne upomnienie nie jest samo w sobie sankcją, ale oznacza, że zawodnik (a przez to zespół) zachowuje się na poziomie umożliwiającym zastosowanie sankcji w meczu. Zdarzenie to musi zostać zapisane w protokole zawodów, ale nie ma natychmiastowych konsekwencji.

D9(5)

20.2 NIEWŁAŚCIWE ZACHOWANIE PODLEGAJĄCE SANKCJOM

Niewłaściwe zachowanie członka zespołu wobec sędziów, działaczy, przeciwników, członków swojego zespołu lub publiczności, klasyfikowane jest w trzech kategoriach w zależności od wagi przewinienia.

4.1.1

- 20.2.1 Zachowanie grubiańskie: gesty lub słowa sprzeczne z dobrymi manierami lub zasadami moralnymi;
- 20.2.2 Zachowanie obraźliwe: zniesławiające lub obraźliwe gesty lub słowa, w tym wszystkie działania wyrażające pogardę;
- 20.2.3 Agresja: atak fizyczny, agresja lub groźenie.

20.3 SKALA SANKCJI

Zgodnie z oceną sędziego pierwszego i w zależności od stopnia przewinienia, stosuje się i zapisuje w protokole następujące sankcje: KARA, WYKLUCZENIE lub DYSKWALIFIKACJA.

D7A

20.3.1	<p>Kara</p> <p>Za pierwsze oraz drugie grubiańskie zachowanie tego samego członka zespołu w tym samym secie stosowana jest kara.</p> <p>W każdym z tych dwóch powyższych przypadków zespół zostaje ukarany przyznaniem punktu i zagrywki zespołowi przeciwnemu.</p> <p>Trzecie grubiańskie zachowanie tego samego zawodnika w tym samym secie karane jest wykluczeniem.</p> <p>Kary za zachowanie grubiańskie mogą być nałożone na tego samego zawodnika w kolejnych setach.</p>	20.2.1, D9(6)
20.3.2	<p>Wykluczenie</p> <p>Pierwsze zachowanie obraźliwe jest karane wykluczeniem.</p> <p>Zawodnik wykluczony musi opuścić pole gry, a jego zespół zostaje zdekompletowany w tym secie.</p>	6.4.3, 7.3.1, D9(7)
20.3.3	<p>Dyskwalifikacja</p> <p>Pierwszy atak fizyczny lub mający znamiona ataku fizycznego lub agresja powoduje nałożenie kary dyskwalifikacji.</p> <p>Zawodnik zdyskwalifikowany musi opuścić pole gry, a jego zespół zostaje zdekompletowany w meczu.</p> <p>Niewłaściwe zachowanie jest karane zgodnie z tabelą kar.</p>	6.4.3, 7.3.1, D9(8) D7A
20.4	<p>NIEWŁAŚCIWE ZACHOWANIE PRZED I POMIĘDZY SETAMI</p> <p>Każde niewłaściwe zachowanie, mające miejsce przed lub między setami, podlega sankcjonowaniu, a sankcje nakładane są na początku następnego seta.</p>	D7A
20.5	<p>PODSUMOWANIE NIEWŁAŚCIWEGO ZACHOWANIA I ZASTOSOWANIE KARTEK</p> <p>Upomnienie: brak sankcji – Etap 1: upomnienie ustne, Etap 2: żółta kartka – Formalne Upomnienie.</p> <p>Kara: sankcja – czerwona kartka.</p> <p>Wykluczenie: sankcja – żółta i czerwona kartka trzymane razem w jednej ręce.</p> <p>Dyskwalifikacja: sankcja – żółta i czerwona kartka trzymane oddzielnie w dwóch rękach.</p>	D9 (5, 6, 7, 8) 20.1 20.3.1, D7A 20.3.2, D7A 20.3.3, D7A

CZĘŚĆ 2. – SEKCJA 2. SĘDZIOWIE, ICH OBOWIĄZKI I OFICJALNA SYGNALIZACJA

ROZDZIAŁ 7. SĘDZIOWIE

21 KOMISJA SĘDZIOWSKA I PROCEDURY

21.1 SKŁAD KOMISJI SĘDZIOWSKIEJ

Komisja sędziowska meczu składa się z:

- sędziego pierwszego, 22
- sędziego drugiego, 23
- sędziego challenge (jeśli ma to zastosowanie), 24
- sędziego rezerwowego (jeśli ma to zastosowanie), 25
- sekretarza, 26
- czterech (dwóch) sędziów liniowych. 28

Rozmieszczenie wszystkich sędziów pokazane jest na Rysunku 8.

W światowych i oficjalnych zawodach FIVB obowiązkowe jest wyznaczenie asystenta sekretarza.

21.2 PROCEDURY

21.2.1 Jedynie sędzia pierwszy i sędzia drugi mogą używać gwizdka podczas meczu:

21.2.1.1 sędzia pierwszy gwizdkiem daje sygnał na wykonanie zagrywki rozpoczynającej wymianę; D9(1)

21.2.1.2 sędzia pierwszy lub sędzia drugi sygnalizują gwizdkiem zakończenie wymiany, pod warunkiem, że są pewni, iż błąd został popełniony i znają jego rodzaj.

21.2.2 Sędziowie mogą używać gwizdka w czasie, gdy piłka jest poza grą, dla wskazania, że akceptują lub odrzucają prośbę zespołu. 21.2.1.2, 29.1

21.2.3 Natychmiast po gwizdku sędziego sygnalizującym zakończenie wymiany, sędziowie muszą wskazać używając oficjalnej sygnalizacji:

21.2.3.1 Jeśli błąd jest odgwizdany przez sędziego pierwszego, wskazuje on kolejno:

- a) zespół, który będzie zagrywał; D9(2)
- b) rodzaj błędu;
- c) zawodnika(-ków), którzy popełnili błąd (jeśli to konieczne);

21.2.3.2 Jeśli błąd jest odgwizdany przez sędziego drugiego, wskazuje on:

- a) rodzaj błędu;
- b) zawodnika, którzy popełnili błąd (jeśli to konieczne);
- c) zespół, który będzie zagrywał, podążając za sygnalizacją sędziego pierwszego. D9(2)

W tym przypadku sędzia pierwszy nie sygnalizuje **rodzaju błędu ani zawodnika popełniającego błąd, a jedynie zespół, który będzie zagrywał.**

D9(23)

21.2.3.3 W przypadku błędu obustronnego obaj sędziowie wskazują kolejno:

- a) rodzaj błędu;
- b) zawodników, którzy popełnili błąd (jeśli to konieczne).

Następnie jedynie sędzia pierwszy wskazuje zespół, który będzie zagrywał.

D9(2)

22 SĘDZIA PIERWSZY

22.1 MIEJSCE

Sędzia pierwszy wykonuje swoje obowiązki stojąc na stanowisku sędziowskim usytuowanym przy jednym z końców siatki po przeciwnej stronie sędziego sekretarza. Linia wzroku sędziego musi znajdować się około 50 cm powyżej górnej krawędzi siatki.

D1, D8

22.2 UPRAWNIENIA

22.2.1 Sędzia pierwszy wykonuje swoje obowiązki od rozpoczęcia do zakończenia meczu. Podlegają mu wszyscy członkowie komisji sędziowskiej i członkowie zespołów.

W trakcie meczu decyzje podejmowane przez sędziego pierwszego są ostateczne. Sędzia pierwszy jest upoważniony do zmiany decyzji innych członków komisji sędziowskiej, jeśli uzna, że są błędne.

Sędzia pierwszy może wymienić członka komisji sędziowskiej, który nie wykonuje właściwie swoich obowiązków.

22.2.2 Sędzia pierwszy nadzoruje pracę osób podających piłki oraz osób wyrównujących boisko.

22.2.3 Sędzia pierwszy ma prawo decydować o wszystkich sprawach dotyczących meczu, w tym również w sprawach nieobjętych Przepisami Gry.

22.2.4 Sędzia pierwszy nie może zezwolić na żadne dyskusje związane z podjętymi decyzjami.

Jednak na prośbę kapitana, sędzia pierwszy udziela wyjaśnień odnośnie zastosowania lub interpretacji Przepisów Gry, na podstawie których podjął swoją decyzję.

Jeżeli kapitan nie zgadza się z wyjaśnieniami sędziego pierwszego i zamierza złożyć oficjalny protest, sędzia pierwszy musi wyrazić zgodę na przeprowadzenie *Procedury rozpatrzenia protestu*.

22.2.5 Sędzia pierwszy decyduje przed i podczas meczu czy wyposażenie pola gry i warunki spełniają wymagania niezbędne do gry.

22.2.6 W zależności od okoliczności prowadzących do ewentualnej kontuzji lub choroby zawodnika, Sędzia pierwszy przyznaje i rozpoczyna przerwę dla zawodnika kontuzjowanego by możliwe było udzielenie pomocy medycznej temu zawodnikowi.

17.1.2

22.3 ZAKRES OBOWIĄZKÓW

22.3.1 Przed meczem sędzia pierwszy:

22.3.1.1 sprawdza stan pola gry, piłki i inne wyposażenie,

22.3.1.2 dokonuje losowania w obecności kapitanów zespołów,

- 22.3.1.3 nadzoruje przebieg rozgrzewki zespołów.
- 22.3.2 W czasie meczu jedynie sędzia pierwszy jest uprawniony do:
- 22.3.2.1 upominania zespołów;
- 22.3.2.2 udzielania sankcji za niewłaściwe zachowanie i opóźnianie gry;
- 22.3.2.3 decydowania o:
- a) błędach zawodnika zagrywającego i błędzie zastony zespołu zagrywającego;
 - b) błędach odbicia piłki;
 - c) błędach nad siatką oraz błędach kontaktu zawodnika z siatką, głównie (ale nie tylko) po stronie zespołu atakującego;
 - d) piłce przekraczającej całkowicie pionową płaszczyznę siatki w przestrzeni pod siatką;
 - e) piłce z zagrywki oraz po drugim odbiciu zespołu przekraczającej pionową płaszczyznę siatki całkowicie lub częściowo poza przestrzenią przejścia po stronie sędziego pierwszego.
- 22.3.3 Po zakończeniu meczu sędzia pierwszy sprawdza i podpisuje protokół zawodów.

D5,

D9(22)

23 SĘDZIA DRUGI

23.1 MIEJSCE

Sędzia drugi wykonuje swoje obowiązki stojąc poza boiskiem w pobliżu słupka, po przeciwnej stronie sędziego pierwszego, twarzą do niego.

D1, D8

23.2 UPRAWNIENIA

23.2.1 Sędzia drugi pomaga sędziemu pierwszemu, ale ma również własny zakres obowiązków. **23.3**

Sędzia drugi może zastąpić sędziego pierwszego, jeżeli ten stanie się niezdolny do wykonywania swoich obowiązków.

23.2.2 Sędzia drugi może także, bez użycia gwizdka, sygnalizować nieleżące w jego kompetencji błędy, ale nie może nalegać na sędziego pierwszego, aby je uznał.

23.2.3 Sędzia drugi kontroluje pracę sekretarza (sekretarzy).

23.2.4 Sędzia drugi zgłasza każde niewłaściwe zachowanie sędziemu pierwszemu.

23.2.5 Sędzia drugi udziela regulaminowych przerw w grze i sygnalizuje zmiany stron boiska, kontroluje czas ich trwania i odrzuca prośby nieuzasadnione. **D9 (3, 4)**

23.2.6 Sędzia drugi kontroluje ilość wykorzystanych przerw dla odpoczynku i informuje sędziego pierwszego oraz zainteresowany zespół o wykorzystaniu przerwy na odpoczynek.

23.2.7 W przypadku przyznania przez Sędziego pierwszego przerwy dla zawodnika kontuzjowanego Sędzia drugi pomaga Sędziemu pierwszemu w nadzorowaniu procedury udzielania zawodnikowi pomocy medycznej, włączając w to kontrolowanie czasu trwania tej przerwy. **17.1.2**

- 23.2.8 Podczas meczu sędzia drugi sprawdza parametry piłek i określa czy spełniają one wymogi regulaminowe.
- 23.2.9 Sędzia drugi przeprowadza losowanie pomiędzy drugim a trzecim setem, jeżeli sędzia pierwszy nie jest w stanie tego zrobić. Musi następnie przekazać sekretarzowi wszystkie niezbędne informacje odnośnie wyniku losowania.

23.3 ZAKRES OBOWIĄZKÓW

- 23.3.1 Na początku każdego seta i kiedy to konieczne sędzia drugi kontroluje pracę sekretarza i sprawdza czy właściwy zawodnik wykonuje zagrywkę.
- 23.3.2 Podczas meczu sędzia drugi gwizdząc i sygnalizując, decyduje o:
- 23.3.2.1 wejściu na boisko i w przestrzeń przeciwnika pod siatką, powodującym utrudnianie gry przeciwnikowi;
- 23.3.2.2 nieprawidłowym kontakcie zawodnika z siatką głównie (ale nie tylko) po stronie zespołu blokującego oraz z antenką po stronie sędziego drugiego;
- 23.3.2.3 zetknięciu się piłki z ciałem obcym;
- 23.3.2.4 piłce przekraczającej pionową płaszczyznę siatki w kierunku boiska przeciwnika całkowicie lub częściowo poza przestrzenią przejścia lub mającej kontakt z antenką po stronie sędziego drugiego, włączając w to zagrywkę;
- 23.3.2.5 zetknięciu się piłki z piaskiem w przypadku, gdy sędzia pierwszy nie jest w stanie tego zauważyć;
- 23.3.2.6 odzyskaniu piłki, która przekroczyła całkowicie pionową płaszczyznę siatki w przestrzeni pod siatką;
- 23.3.2.7 piłce z zagrywki lub po drugim odbiciu przechodzącą nad lub poza antenką po swojej stronie boiska.
- 23.3.3 Po meczu sędzia drugi sprawdza i podpisuje protokół zawodów.

11.2, D9(22)

11.3.1

8.4.2, 8.4.3,
D9(15), D10(4)
8.4.3, 8.4.4,
D3, D4A,
D9(15)

D9(22)

24 SĘDZIA CHALLENGE

W światowych i oficjalnych zawodach FIVB, jeżeli używany jest system challenge, to obowiązkowe jest wyznaczenie sędziego challenge.

24.1 MIEJSCE SĘDZIEGO

Sędzia challenge wykonuje swoje obowiązki w osobnym, specjalnie wydzielonym miejscu, wyznaczonym przez Delegata Technicznego FIVB.

24.2 ZAKRES OBOWIĄZKÓW

- 24.2.1 Nadzoruje procedurę wideoweryfikacji i zapewnia, że proces ten przebiega zgodnie z obowiązującymi procedurami challenge.
- 24.2.2 Sędzia challenge podczas pełnienia swoich obowiązków powinien być ubrany w oficjalny strój sędziowski.
- 24.2.3 Po zakończeniu procedury weryfikacji informuje sędziego pierwszego o rodzaju błędu.
- 24.2.4 Po zakończeniu meczu podpisuje protokół zawodów.

21.2.3.1, D9(2)

25 SĘDZIA REZERWOWY

W światowych i oficjalnych zawodach FIVB wyznaczenie sędziego rezerwowego jest obowiązkowe na każdy mecz transmitowany przez telewizję lub w którym używany jest system challenge.

25.1 MIEJSCE SĘDZIEGO

Sędzia rezerwowi wykonuje swoje obowiązki w odrębnym miejscu w pobliżu pola gry zgodnie ze schematem pola gry określonym przez FIVB.

25.2 ZAKRES OBOWIĄZKÓW

Sędzia rezerwowi jest zobowiązany do:

- 25.2.1 noszenia oficjalnego stroju sędziowskiego podczas pełnienia swoich obowiązków;
- 25.2.2 zastąpienia sędziego drugiego w przypadku jego/jej nieobecności lub w przypadku, gdy nie jest on/ona w stanie dalej pełnić swoich obowiązków lub w przypadku, gdy sędzia drugi przejął pełnienie obowiązków sędziego pierwszego; **23.2.1**
- 25.2.3 pomagania sędziemu drugiemu w utrzymaniu porządku w wolnej strefie; **D9**
- 25.2.4 przyniesienia sędziemu drugiemu trzech (dwóch) piłek meczowych niezwłocznie po prezentacji zawodników;
- 25.2.5 przekazania sędziemu drugiemu piłki meczowej po tym, jak zweryfikuje czy do zagrywki przygotowuje się właściwy zawodnik; **3.3**
- 25.2.6 pomagania sędziemu pierwszemu w nadzorowaniu pracy osób odpowiedzialnych za wyrównywanie piasku; **22.2.2**
- 25.2.7 w przypadku, kiedy używany jest system challenge, nadzoruje pracę sekretarza przy zapisywaniu procesu weryfikacji w protokole elektronicznym. **24**

26 SEKRETARZ

26.1 MIEJSCE

Sekretarz pełni swoje obowiązki siedząc przy stoliku po stronie boiska przeciwnej do sędziego pierwszego, twarzą do niego. **D1, D8**

26.2 ZAKRES OBOWIĄZKÓW

Sekretarz wypełnia protokół zawodów zgodnie z Przepisami Gry, współpracując z sędzią drugim.

Sędzia sekretarz używa brzęczka lub innego sygnalizatora dźwiękowego w celu zgłoszenia nieprawidłowości lub przekazania sygnału sędziom zgodnie z zakresem swoich obowiązków.

- 26.2.1 Przed meczem i setem sekretarz:
 - 26.2.1.1 wpisuje dane dotyczące meczu i zespołów zgodnie z ustalonymi i obowiązującymi zasadami oraz zbiera podpisy kapitanów zespołów;
 - 26.2.1.2 zapisuje kolejność zagrywki.
- 26.2.2 **W trakcie meczu sekretarz:**
 - 26.2.2.1 zapisuje zdobyte punkty;

- 26.2.2.2 kontroluje kolejność zagrywki każdego z zespołów oraz informuje o niezgodności przed wykonaniem zagrywki;
- 26.2.2.3 zapisuje wykorzystane przerwy dla odpoczynku, sprawdzając ilość wykorzystanych przerw oraz informuje o tym sędziego drugiego;
- 26.2.2.4 sygnalizuje sędziom niezgodne z przepisami prośby o przerwę;
- 26.2.2.5 informuje sędziów o konieczności zmiany stron oraz o zakończeniu setów;
- 26.2.2.6 zapisuje wszystkie sankcje oraz prośby nieuzasadnione;
- 26.2.2.7 instruowany przez sędziego drugiego odnotowuje inne wydarzenia w tym przerwy medyczne, przedłużające się przerwy, wydarzenia zewnętrzne mające wpływ na przebieg meczu itp.;
- 26.2.2.8 kontroluje przerwy między setami.
- 26.2.3 **Po zakończeniu meczu sekretarz:**
- 26.2.3.1 zapisuje wynik końcowy meczu;
- 26.2.3.2 w przypadku protestu, za uprzednią zgodą sędziego pierwszego, wpisuje lub zezwala kapitanowi zespołu na wpisanie do protokołu zawodów treści protestu;
- 26.2.3.3 po podpisaniu się w protokole zawodów uzyskuje podpisy kapitanów zespołów, a następnie sędziów.

15.5

5.1.2.1, 5.1.3.2

27 ASYSTENT SEKRETARZA

27.1 MIEJSCE

Asystent sekretarza pełni swoje obowiązki siedząc obok sędziego sekretarza.

D1, D8

27.2 ZAKRES OBOWIĄZKÓW

Asystent sekretarza pomaga sędziemu sekretarzowi w wykonywaniu obowiązków administracyjnych.

W przypadku, gdy sędzia sekretarz nie może wypełniać swoich obowiązków asystent przejmuje jego obowiązki.

- 27.2.1 **Przed rozpoczęciem meczu i seta** asystent sekretarza:
 - 27.2.1.1 sprawdza czy wszystkie informacje pokazane na tablicach są poprawne.
- 27.2.2 **W trakcie meczu** asystent sekretarza:
 - 27.2.2.1 sygnalizuje kolejność zagrywki w każdym zespole, pokazując tabliczki z numerami 1 i 2, które to numery odpowiadają numerowi zawodnika zagrywającego;
 - 27.2.2.2 w przypadku wystąpienia błędu, natychmiast sygnalizuje to sędziom poprzez użycie brzęczka;
 - 27.2.2.3 obsługuje manualną tablicę wyników znajdującą się na stoliku;
 - 27.2.2.4 sprawdza czy tablice wyników pokazują jednakowe informacje;
 - 27.2.2.5 rozpoczyna i kończy przerwy techniczne;
 - 27.2.2.6 jeśli jest to konieczne aktualizuje rezerwowo protokół meczowy i przekazuje go sędziemu sekretarzowi.

27.2.3 **Po zakończeniu meczu** asystent sekretarza:

27.2.3.1 podpisuje protokół zawodów.

28 SĘDZIOWIE LINIOWI

28.1 MIEJSCE

Jeśli na mecz wyznaczono tylko dwóch sędziów liniowych, to wykonują oni swoje obowiązki zajmując miejsce po przekątnej w wolnej strefie w odległości od 1 do 2 m od narożnika boiska, po prawej stronie każdego z sędziów.

Każdy z sędziów liniowych obserwuje linię końcową i linię boczną znajdujące się po jego stronie boiska.

W światowych i oficjalnych zawodów FIVB, jeśli na mecz wyznaczono 4 sędziów liniowych, to wykonują oni swoje obowiązki zajmując miejsce w wolnej strefie w odległości od 1 do 3 m od narożnika boiska, na umownym przedłużeniu linii, którą obserwują.

D1, D8

28.2 ZAKRES OBOWIĄZKÓW

28.2.1 Sędziowie liniowi wypełniają swoje obowiązki używając chorągiewek (o wymiarach 40 x 40 cm), sygnalizując:

D10

28.2.1.1 piłkę „w boisku” lub piłkę „autową” za każdym razem, kiedy piłka upadła w pobliżu obserwowanej lub obserwowanych linii;

8.3, 8.4,
D10 (1, 2)

Uwaga: za sygnalizację odpowiedzialny jest przede wszystkim ten sędzia liniowy, który znajduje się najbliżej toru lotu piłki;

28.2.1.2 dotknięcie piłki „autowej” przez zespół, po którego stronie upada piłka;

8.4, D10(3)

28.2.1.3 dotknięcie antenki przez piłkę, przejście piłki z zagrywki lub po trzecim odbiciu przez zespół poza przestrzenią przejścia, itd.;

8.4.3, 8.4.4,
10.1.1, D4A,
D10 (4)

28.2.1.4 wyjście przez któregokolwiek zawodnika (z wyjątkiem zawodnika zagrywającego) poza swoje boisko w momencie wykonania zagrywki;

7.4, 12.4.3,
D10(4)

28.2.1.5 błąd dotknięcia boiska przez zawodnika zagrywającego;

12.4.3, D10(4)

28.2.1.6 każdy kontakt z górną częścią (80 cm) antenki, po ich stronie boiska, przez któregokolwiek z zawodników w czasie gry piłką lub gdy wpływa to na grę;

11.3.1, 11.4.4,
D3, D10(4)

28.2.1.7 przejście piłki poza przestrzenią przejścia w kierunku boiska przeciwnika lub dotknięcie antenki przez piłkę po swojej stronie boiska;

10.1.1, D4A,
D10(4)

28.2.1.8 dotknięcie bloku podczas wymiany.

28.2.2 Na prośbę sędziego pierwszego, sędzia liniowy musi powtórzyć swoją sygnalizację.

29 OFICJALNA SYGNALIZACJA

29.1 SYGNALIZACJA SĘDZIÓW

Sędziowie muszą wskazać za pomocą oficjalnej sygnalizacji powód ich gwizdka (rodzaj odgwizdanego błędu lub rodzaj przyznanej przerwy w grze). Sygnał musi być utrzymany przez chwilę. Jeśli jest wykonywany

D9

jedną ręką, to ręka sygnalizująca musi odpowiadać stronie zespołu, który popełnił błąd lub zgłosił prośbę.

29.2 SYGNALIZACJA SĘDZIÓW LINIOWYCH

Sędzia liniowy musi wskazać za pomocą oficjalnej sygnalizacji chorągiewką rodzaj popełnionego błędu. Sygnał musi być utrzymany przez chwilę.

D10

CZĘŚĆ 2. – SEKCJA 3.

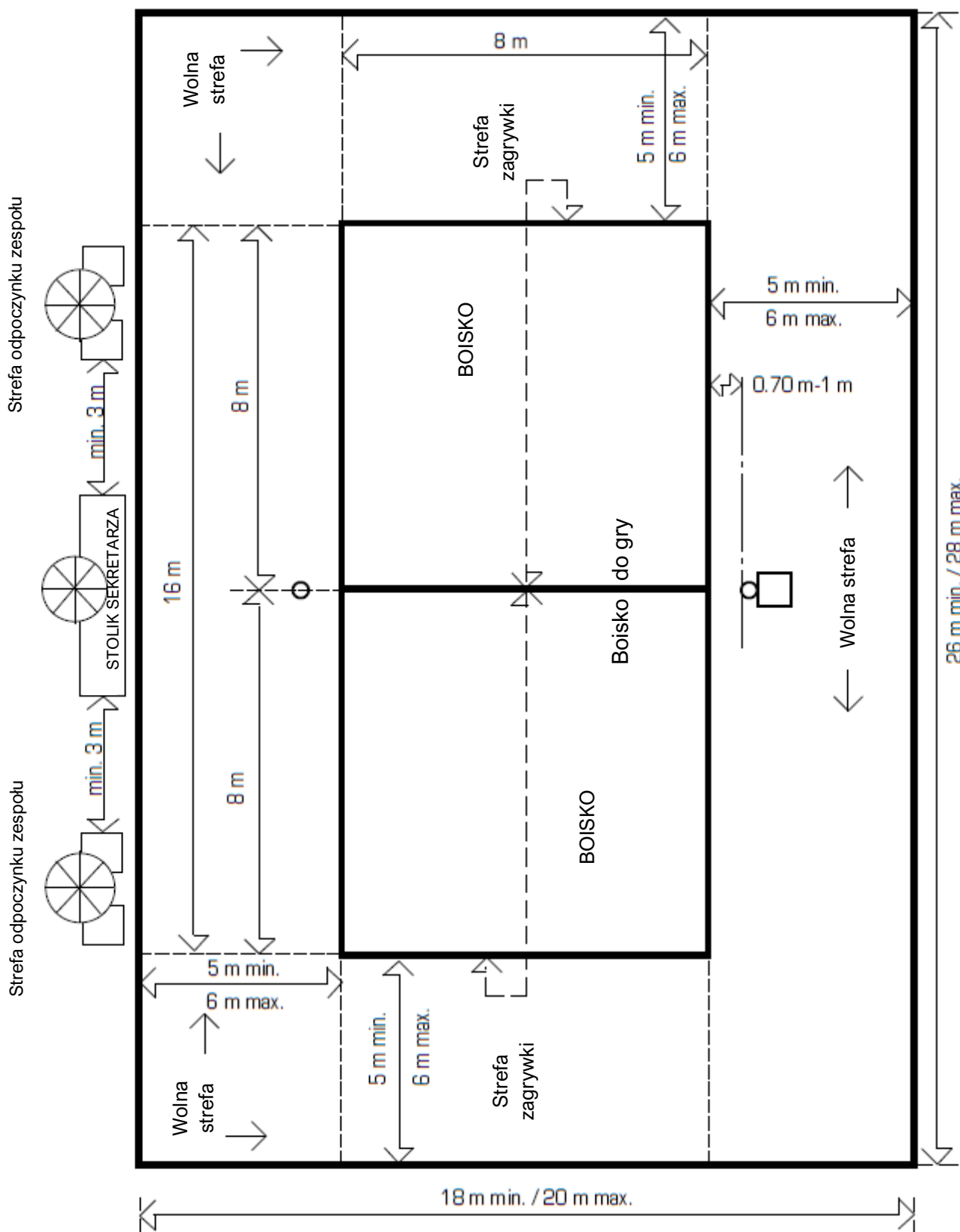


DIAGRAM 2. BOISKO DO GRY

Przepisy: 1.1, 1.3, 2.5

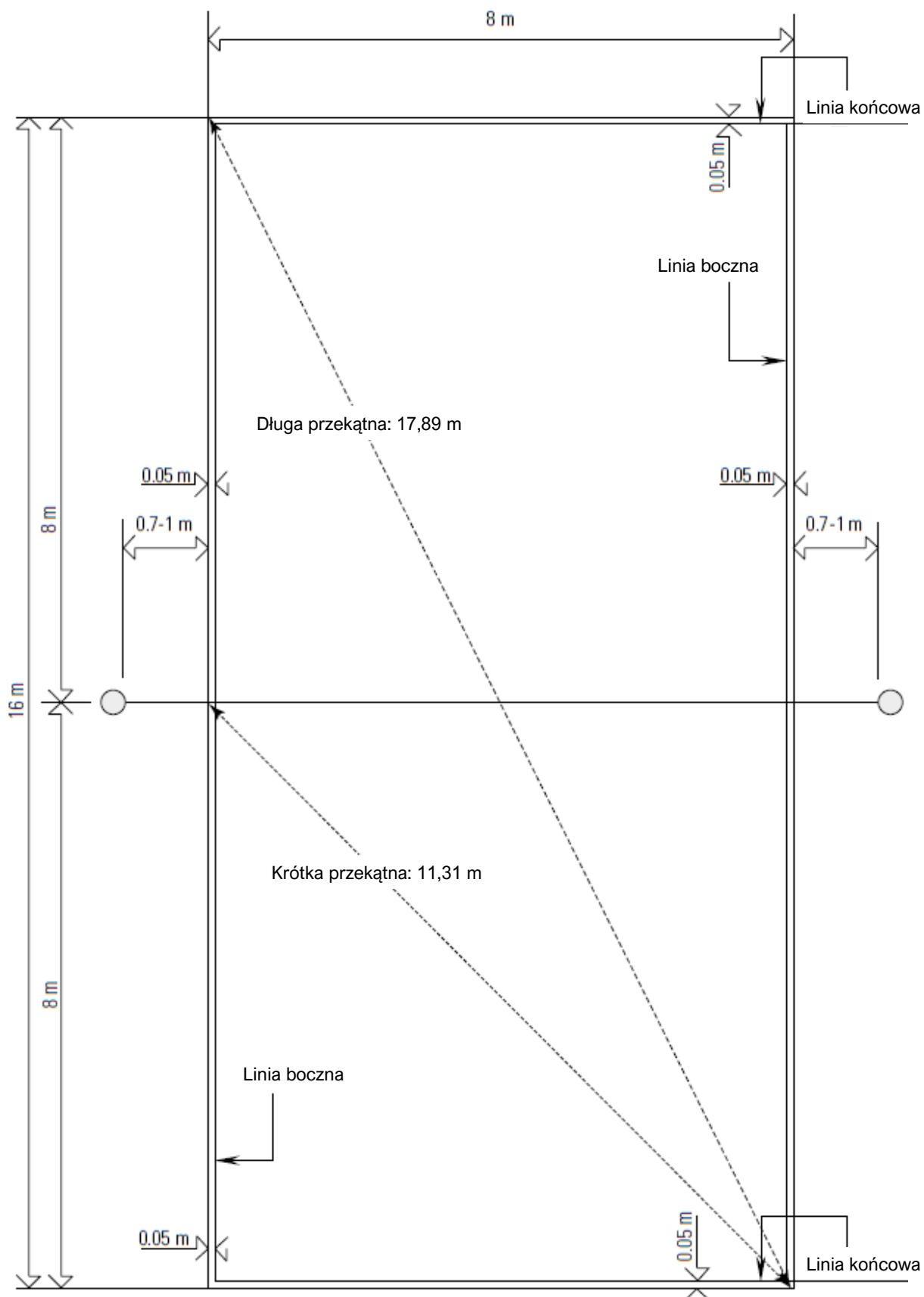
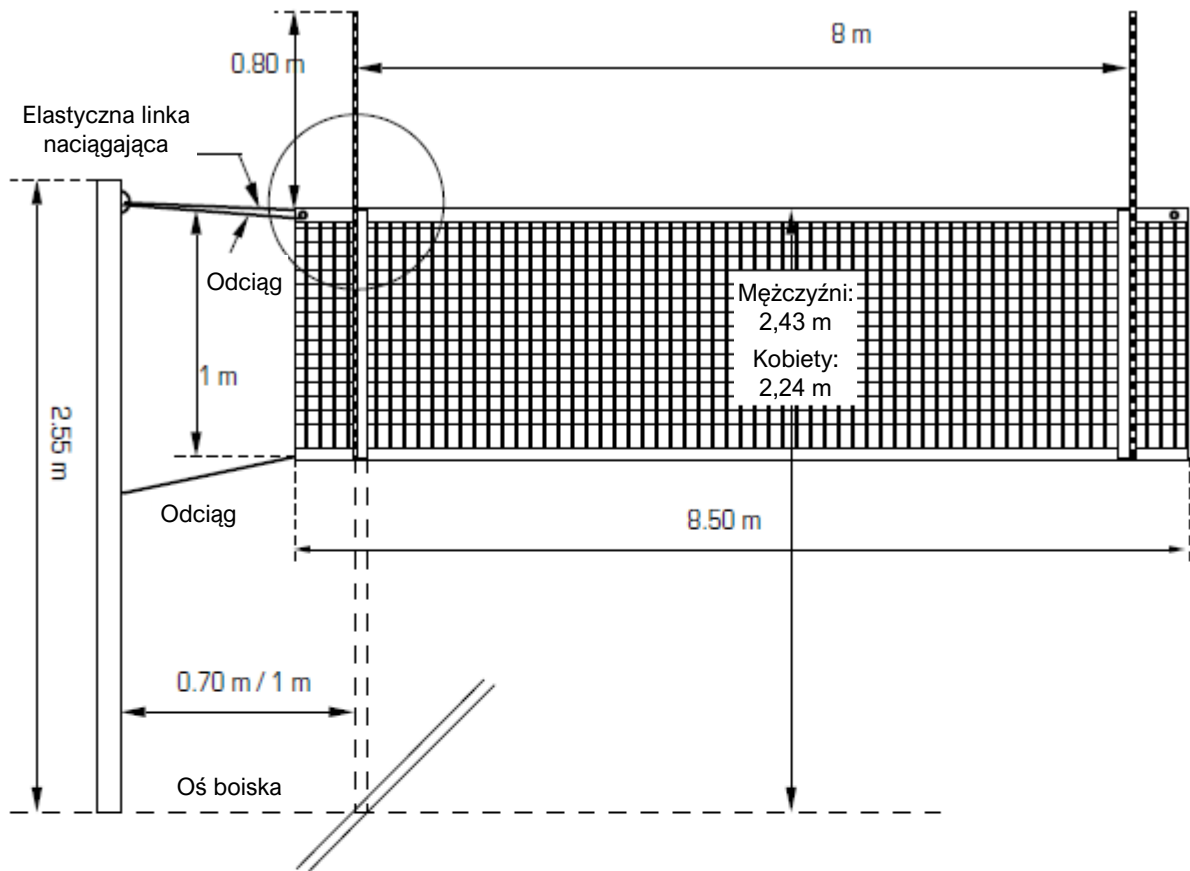


DIAGRAM 3. STRUKTURA SIATKI

Przepisy: 2, 8.4.3



Podczas światowych i oficjalnych zawodów FIVB struktura siatki może być modyfikowana zgodnie z Przepisem 2.2.

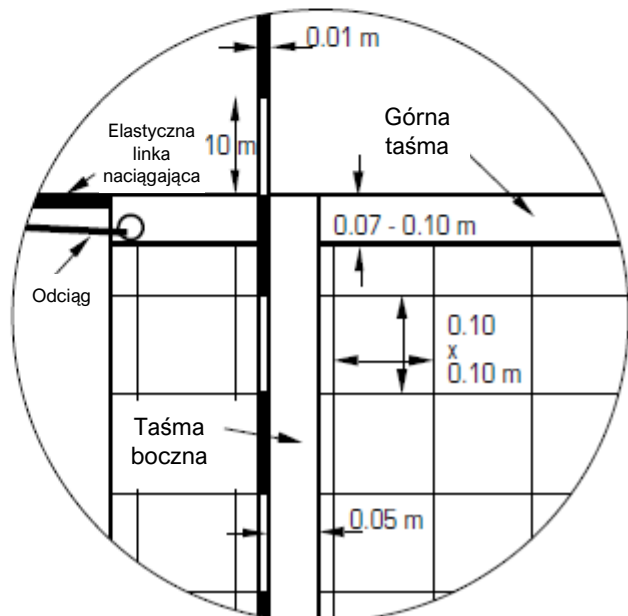
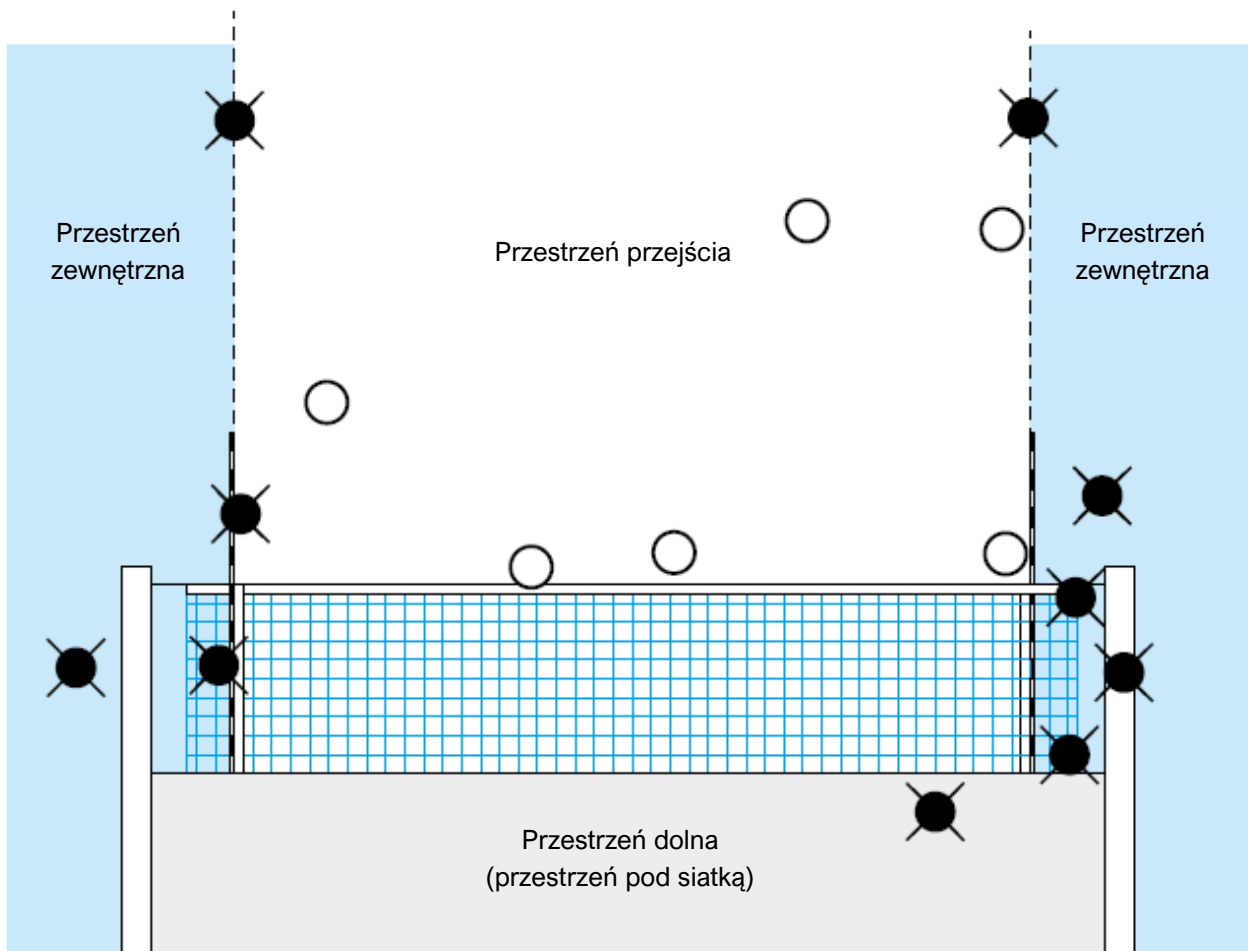


DIAGRAM 4A. PIŁKA PRZEKRACZAJĄCA PIONOWĄ PŁASZCZYZNĘ SIATKI W KIERUNKU BOISKA PRZECIWNIKA

Przepisy: 8.4.3, 8.4.4, 8.4.5, 10.1.1, 10.1.3, 23.3.2.4, 28.2.1.3, 28.2.1.7



⊗ = Błąd

○ = Prawidłowo

DIAGRAM 4B. PIŁKA PRZEKRACZAJĄCA PIONOWĄ PŁASZCZYZNĘ SIATKI W KIERUNKU WOLNEJ STREFY PRZECIWNIKA

Przepisy: 10.1.2, 10.1.2.1, 10.1.2.2

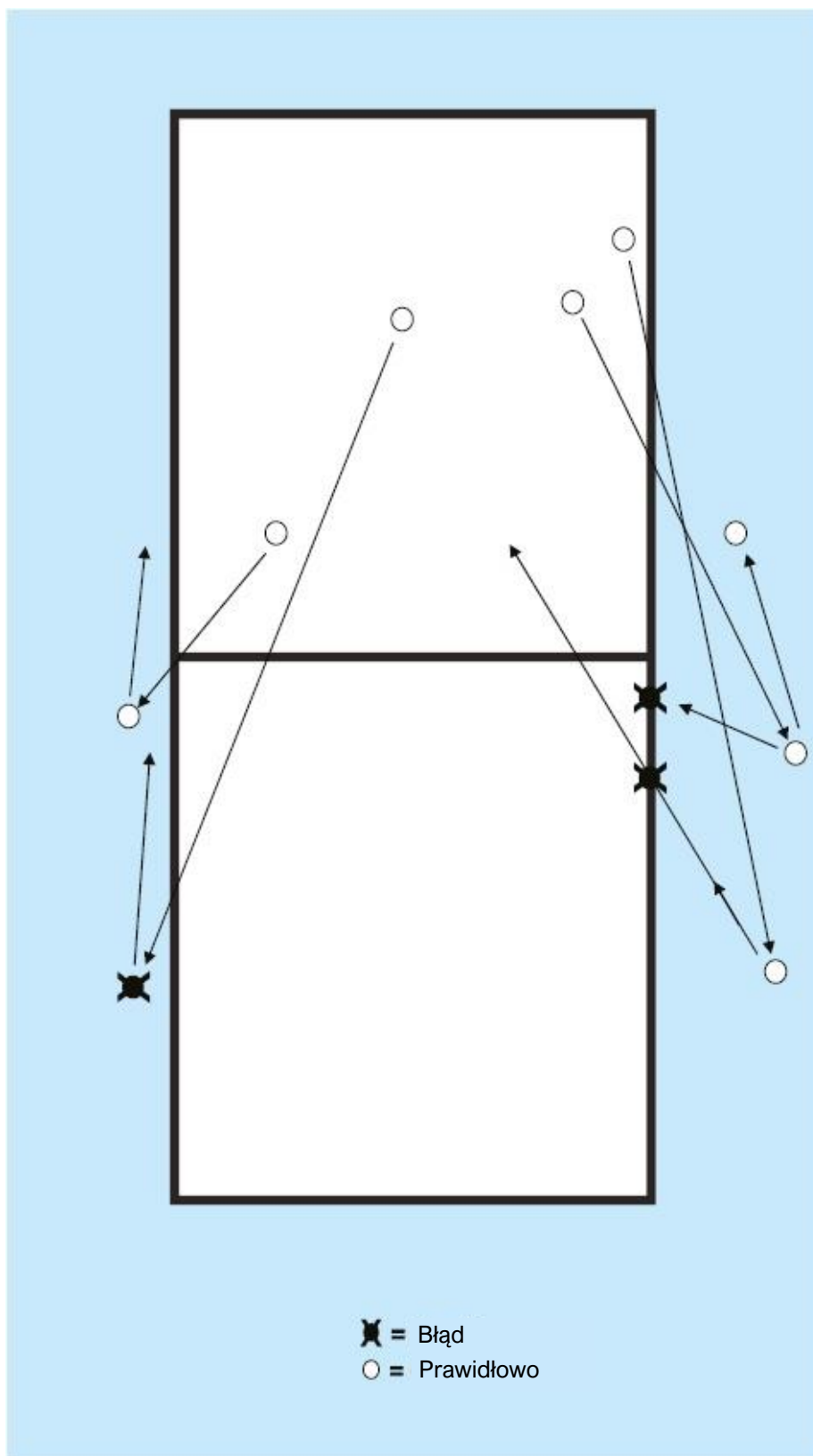


DIAGRAM 5. ZASŁONA

Przepisy: 12.5.1, 12.5.2, 12.6.2.3, 22.3.2.3

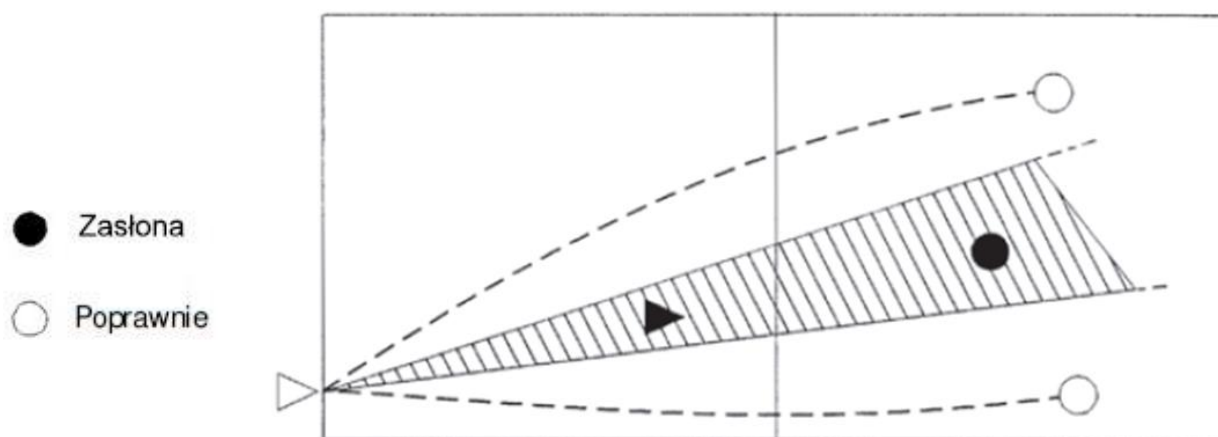


DIAGRAM 6. BLOK SPEŁNIONY

Przepis: 14.1.3

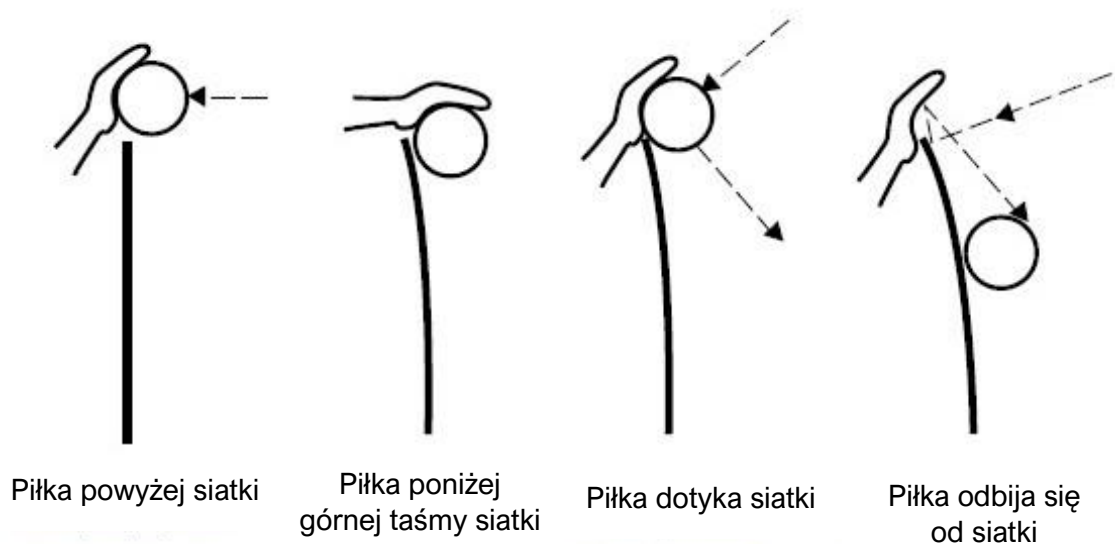


DIAGRAM 7. DZIAŁANIA PREWENCYJNE I SANKCJE

7A. DROBNE WYKROCZENIA, NIEWŁAŚCIWE ZACHOWANIE, SANKCJE I ICH KONSEKWENCJE

Przepisy: 20.3, 20.4, 20.5

KATEGORIA	WYSTĄPIENIE	SPRAWCA	SANKCJA	KARTKI	KONSEKWENCJE
DROBNE WYKROCZENIA	Etap 1	Dowolny członek zespołu	Nie jest sankcją	Brak	Działanie prewencyjne
	Etap 2	Dowolny członek zespołu	Nie jest sankcją	Żółta	Działanie prewencyjne
	Każde następne	Dowolny członek zespołu	Klasyfikowane jako zachowanie grubiańskie	Jak poniżej	Jak poniżej
ZACHOWANIE GRUBIAŃSKIE (TEN SAM SET)	Pierwsze	Dowolny członek zespołu	Kara	Czerwona	Przyznanie punktu i zagrywki zespołowi przeciwnemu
	Drugie	Ten sam członek zespołu	Kara	Czerwona	Przyznanie punktu i zagrywki zespołowi przeciwnemu
	Trzecie	Ten sam członek zespołu	Wykluczenie	Żółta i czerwona trzymane łącznie	Zespół zdekompletowany na dany set
ZACHOWANIE GRUBIAŃSKIE (NOWY SET)	Pierwsze	Dowolny członek zespołu	Kara	Czerwona	Przyznanie punktu i zagrywki zespołowi przeciwnemu
ZACHOWANIE OBRAŻLIWE	Pierwsze	Dowolny członek zespołu	Wykluczenie	Żółta i czerwona trzymane łącznie	Zespół zdekompletowany na dany set
	Drugie	Ten sam członek zespołu	Dyskwalifikacja	Żółta i czerwona trzymane osobno	Zespół zdekompletowany na mecz
AGRESJA	Pierwsze	Dowolny członek zespołu	Dyskwalifikacja	Żółta i czerwona trzymane osobno	Zespół zdekompletowany na mecz

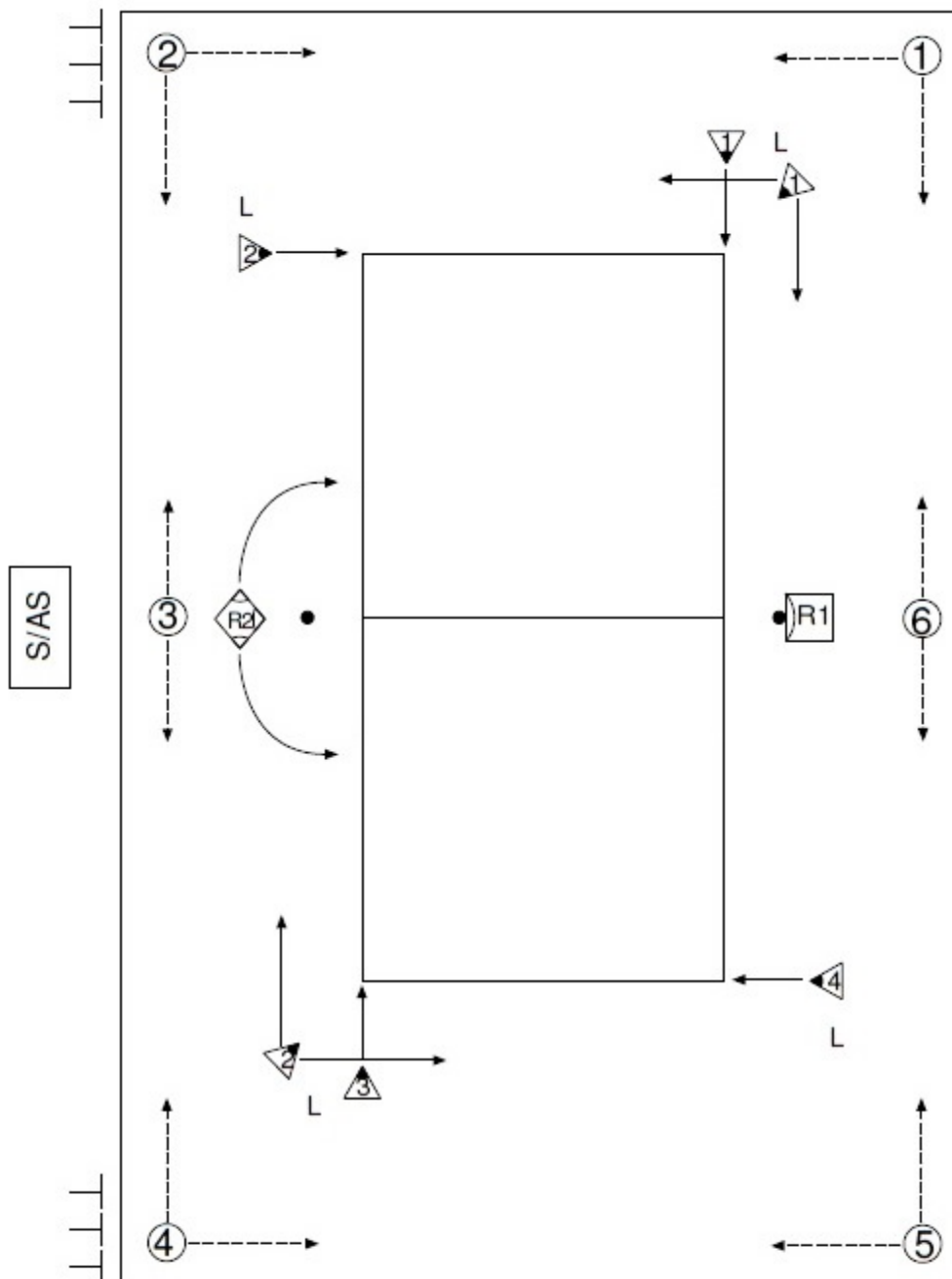
7B. SANKCJE ZA OPÓŹNIANIE GRY

Przepisy: 16.2.2, 16.2.3

KATEGORIA	WYSTĄPIENIE	SPRAWCA	SANKCJA	KARTKI	KONSEKWENCJE
OPÓŹNIANIE GRY	Pierwsze	Dowolny członek zespołu	Upomnienie za opóźnianie	Sygnalizacja nr 25 z żółtą kartką	Prewencja – brak kary
	Drugie i kolejne	Dowolny członek zespołu	Kara za opóźnianie	Sygnalizacja nr 25 z czerwoną kartką	Przyznanie punktu i zagrywki zespołowi przeciwnemu

DIAGRAM 8. ROZMIESCZENIE KOMISJI SĘDZIOWSKIEJ I OBSŁUGI BOISKA

Przepisy: 3.3, 21.1, 22.1, 23.1, 26.1, 27.1, 28.1



- R1 = Sędzia pierwszy
- ◆ R2 = Sędzia drugi
- S/AS = Sekretarz/ asystent sekretarza
- ▶ L = Sędziowie liniowi (1-4 lub 1-2)
- ④ = Podawacze piłek (1-6)
- | = Osoby wyrównujące boisko

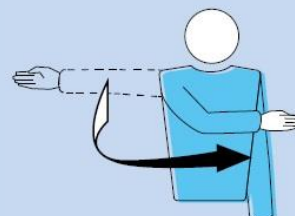
DIAGRAM 9. OFICJALNA SYGNALIZACJA SĘDZIÓW

Objaśnienia: **S1 S2** – sędzia / sędziowie stosujący daną sygnalizację zgodnie z obowiązkami
S1 S2 – sędzia / sędziowie stosujący daną sygnalizację w przypadkach szczególnych

1. ZEZWOLENIE NA WYKONANIE ZAGRYWKI

Przepisy: 12.3, 21.2.1.1

Ruch ręką zgodnie z kierunkiem zagrywki

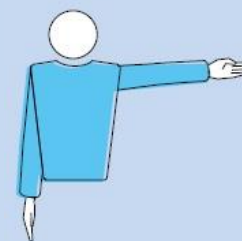


S1

2. WSKAZANIE ZESPOŁU ZAGRYWAJĄCEGO

Przepisy: 12.3, 21.2.3.1a, 21.2.3.2c, 21.2.3.3c

Wyciągnięcie ręki w kierunku zespołu, który będzie zagrywać

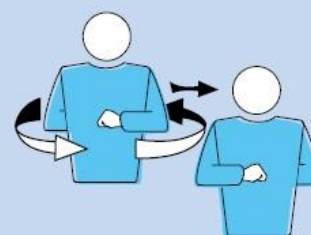


S1 S2

3. ZMIANA STRON BOISKA

Przepisy: 18.2, 23.2.5

Wykonanie uniesionymi przedramionami obrotu wokół tułowia

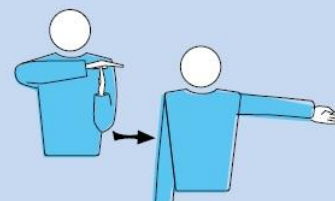


S1 S2

4. PRZERWA NA ODPOCZYNEK

Przepisy: 15, 23.2.5

Położenie poziomo dłoni jednej ręki na palcach drugiej ręki trzymanej pionowo (utworzenie litery T), a następnie wskazanie zespołu proszącego o przerwę



S1 S2

5. UPOMNIECIE ZA NIEWŁAŚCIWE ZACHOWANIE

Przepisy: 20.1, 20.5, 22.3.2.1

Pokazanie żółtej kartki przy formalnym upomnieniu



S1

6. KARA ZA NIEWŁAŚCIWE ZACHOWANIE

Przepisy: 20.3.1, 20.5, 22.3.2.2

Pokazanie czerwonej kartki przy karze



S1

7. WYKLUCZENIE

Przepisy: 20.3.2, 20.5, 22.3.2.2

Pokazanie obu kartek (żółtej i czerwonej) trzymanyh razem w jednej dłoni przy wykluczeniu



S1

8. DYSKWALIFIKACJA

Przepisy: 20.3.3, 20.5, 22.3.2.2

Pokazanie obu kartek (żółtej i czerwonej) trzymanyh oddzielnie w obu rękach przy dyskwalifikacji



S1

9. KONIEC SETA LUB MECZU

Przepisy: 6.2, 6.3

Skrzyżowanie przedramion na klatce piersiowej, dłonie otwarte



S1

10. PIŁKA NIE ZOSTAŁA PODRZUCONA LUB UPUSZCZONA PRZY WYKONYWANIU ZAGRYWKI

Przepisy: 12.4.1, 22.3.2.3a

Uniesienie wyprostowanej ręki, dłoń otwarta skierowana do góry



S1

11. PRZEKROCZENIE LIMITU CZASU NA WYKONANIE ZAGRYWKI

Przepisy: 12.4.4, 22.3.2.3a

Uniesienie pięciu rozwartych palców



S1

12. BŁĄD BLOKU LUB ZASŁONA

Przepisy: 12.5, 14.5, 14.6.3, 22.3.2.3a

Uniesienie obu ramion pionowo, dłonie skierowane do zewnątrz, palce wyprostowane



S1

13. BŁĄD KOLEJNOŚCI WYKONYWANIA ZAGRYWKI

Przepisy: 7.7.1, 12.6.1.1

Obrót palcem wskazującym przed sobą



S1 S2

14. PIŁA „W BOISKU”

Przepisy: 6.1.1.1, 8.3, 23.3.2.5

Skierowanie ręki i palców w kierunku boiska



S1 S2

15. PIŁKA AUTOWA

Przepisy: 8.4.1, 8.4.2, 8.4.3, 8.4.4, 12.6.2.2, 13.2.2

Podniesienie obu przedramion pionowo do góry, dłonie otwarte, skierowane do wewnątrz



S1 S2

16. PIŁKA RZUCONA

Przepisy: 6.1.2, 9.3.3, 22.3.2.3b

Powolne uniesienie przedramienia, otwarta dłoń skierowana do góry



S1

17. PODWÓJNE ODBICIE

Przepisy: 6.1.2, 9.1.1, 9.3.4, 22.3.2.3b

Uniesienie dwóch rozchylonych palców



S1 S2

18. CZTERY ODBICIA

Przepisy: 9.3.1

Uniesienie czterech rozchylonych palców



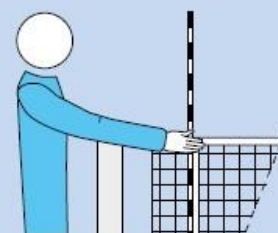
S1

19. DOTKNIĘCIE SIATKI PRZEZ ZAWODNIKA

– PIŁKA Z ZAGRYWKI DOTYKA SIATKI POMIĘDZY ANTENKAMI I NIE PRZEKRACZA PIONOWEJ PŁASZCZYZNY SIATKI

Przepisy: 12.6.2.1, 22.3.2.3c, 23.3.2.2

Pokazanie odpowiednią ręką właściwej strony siatki

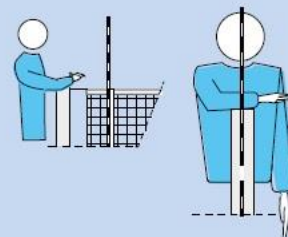


S1 S2

20. SIĘGANIE NAD SIATKĄ NA STRONĘ PRZECIWNIKA

Przepisy: 11.4.1, 13.2.1, 22.3.2.3c

Umieszczenie przedramienia nad siatką z otwartą dłonią skierowaną w dół



S1

21. BŁĄD ATAKU

- Zawodnik wykonuje spełniony atak otwartą dłonią – rozchylonymi palcami „kiwając” lub uderza piłkę opuszkami palców, a w momencie uderzenia palce nie są usztywnione i trzymane razem.
- Zawodnik wykonuje spełniony atak, uderzając piłkę z zagrywki przeciwnika, a piłka w momencie uderzenia znajduje się całkowicie powyżej górnej krawędzi siatki.
- Zawodnik wykonuje spełniony atak odbijając piłkę palcami oburącz sposobem górnym, kiedy tor lotu piłki nie jest prostopadły do linii jego ramion, za wyjątkiem sytuacji, gdy piłka jest wystawiana partnerowi z zespołu.



Przepisy: 13.2.3, 13.2.4, 13.2.5

Wykonanie przedramieniem ruchu w dół, dłoń otwarta

S1

22. ZAWODNIK WPŁYWA NA GRĘ PRZECIWNIKA, WKRACZAJĄC POD SIATKĄ W JEGO PRZESTRZEŃ;

- PIŁKA PRZEKRACZA CAŁKOWICIE PIONOWĄ PŁASZCZYZNĘ SIATKI W PRZESTRZENI POD SIATKĄ;
- ZAWODNIK ZAGRYWAJĄCY DOTYKA LINII KOŃCOWEJ BOISKA LUB ZNAJDUJE SIĘ POZA STREFĄ ZAGRYWKI W MOMENCIE WYKONANIA ZAGRYWKI;
- ZAWODNIK (Z WYJĄTKIEM ZAWODNIKA ZAGRYWAJĄCEGO) ZNAJDUJE SIĘ POZA BOISKIEM W MOMENCIE WYKONANIA ZAGRYWKI

Przepisy: 8.4.5, 11.2.1, 12.4.3, 22.3.2.3d, 23.3.2.1, 23.3.2.6

Wskazanie boiska pod siatką lub odpowiedniej linii



S1 S2

23. BŁĄD OBUSTRONNY I POWTÓRZENIE WYMIANY

Przepisy: 6.1.2.2, 12.4.5

Pionowe uniesienie kciuków



S1 S2

24. PIŁKA DOTKNIĘTA

Przepisy: 14.6.4

Przesunięcie dłoni jednej ręki po palcach pionowo podniesionej drugiej ręki



S1

25. UPOMNIENIE / KARA ZA OPÓŹNIENIE GRY

Przepisy: 15.5.5, 16.2.2, 16.2.3, 22.3.2.1, 22.3.2.2

Wskazanie żółtą (upomnienie) lub czerwoną (kara) kartką na przegub dłoni



S1

DIAGRAM 10. OFICJALNA SYGNALIZACJA SĘDZIÓW LINIOWYCH

1. PIŁKA „W BOISKU”

Przepisy: 8.3, 26.2.1.1

Opuszczenie chorągiewki w dół

SL



2. PIŁKA AUTOWA

Przepisy: 8.4.1, 26.2.1.1

Uniesienie chorągiewki pionowo w górę

SL



3. PIŁKA DOTKNIĘTA

Przepis: 26.2.1.2

Uniesienie chorągiewki i dotknięcie jej dłonią drugiej ręki

SL



4. PIŁKA PRZECHODZĄCA POZA PRZESTRZENIĄ PRZEJŚCIA; – KONTAKT PIŁKI Z CIAŁEM OBCYM (OBIEKTEM ZEWNĘTRZNYM); – BŁĄD PRZEKROCZENIA LINII KOŃCOWEJ PRZY ZAGRYWCE

Przepisy: 8.4.2, 8.4.3, 8.4.4, 12.4.3, 26.2.1.3, 26.2.1.4, 26.2.1.5, 26.2.1.6, 26.2.1.7

Poruszanie chorągiewką nad głową i wskazanie antenki lub odpowiedniej linii

SL



5. OCENA NIEMOŻLIWA

Uniesienie i skrzyżowanie obu rąk na klatce piersiowej

SL



CZĘŚĆ 3. DEFINICJE

KONTROLOWANY OBSZAR ZAWODÓW

Korytarz wokół pola gry (tj. boiska do gry i wolnej strefy), który obejmuje w całości miejsce i przestrzeń aż do wyznaczającego go na zewnątrz ogrodzenia lub ustalonej granicy.

STREFY

Specjalne obszary wewnątrz pola gry (tj. boiska do gry i wolnej strefy), dla których określono w przepisach gry konkretne funkcje (lub specjalne ograniczenia). Zaliczamy do nich: strefę zagrywki oraz wolną strefę.

PO UZGODNIENIU Z FIVB

Ten zapis stanowi, iż pomimo istnienia uregulowań dotyczących norm i specyfikacji dla sprzętu, wyposażenia i urządzeń, to występują przypadki, w których w porozumieniu z FIVB mogą zostać podjęte specjalne działania, wykraczające poza te regulacje, mające na celu promocję siatkówki lub testowanie nowych warunków i rozwiązań.

STANDARDY FIVB

Specyfikacje i normy techniczne lub ograniczenia określone przez FIVB dla producentów sprzętu i wyposażenia.

BŁĄD

Zagranie niezgodne z Przepisami gry albo działanie poza grą naruszające Przepisy gry w inny sposób.

PUNKT ZA WYMIANĘ

System punktacji, w którym zespół zdobywa punkt po każdej wygranej wymianie.

CEREMONIAŁ ZAWODÓW

Zdefiniowana kolejność działań oraz czas ich wykonania, które należy przeprowadzić przed rozpoczęciem meczu, włączając w to losowanie, rozgrzewkę na siatce, prezentację zespołów oraz sędziów, opisana jest w szczegółowych wytycznych dla danych zawodów.

PIERWSZE ODBICIE ZESPOŁU

Można wyróżnić trzy przypadki, w których zagranie piłki traktowane jest jako pierwszy kontakt z piłką:

- przyjęcie / odbiór zagrywki,
- obrona ataku wykonanego przez zespół przeciwny,
- odbicie piłki następujące po bloku zespołu przeciwnego.

PRZESTRZEŃ PRZEJŚCIA

Część pionowej płaszczyzny siatki ograniczona następująco:

- od dołu – górną krawędzią siatki,
- po bokach – przez antenki oraz ich umowne przedłużenie,
- od góry – przez zadaszenie lub jakąkolwiek konstrukcję (jeżeli taka występuje).

Piłka przechodząca na stronę boiska przeciwnika musi przekroczyć pionową płaszczyznę siatki przez przestrzeń przejścia.

PRZESTRZEŃ POD SIATKĄ

Część pionowej płaszczyzny siatki ograniczona następująco:

- od góry – przez dolną krawędź siatki oraz linkę mocującą ją do słupków,
- po bokach – przez słupki,
- od dołu – przez powierzchnię pola gry.

PRZESTRZEŃ ZEWNĘTRZNA

Część pionowej płaszczyzny siatki znajdująca się poza przestrzenią przejścia oraz przestrzenią pod siatką.

WPŁYW NA GRĘ PRZECIWNIKA

Każde zagranie lub działanie, które stwarza przewagę nad przeciwnikiem lub przeszkadza przeciwnikowi w próbie gry piłką.

CIAŁO OBCE (OBIEKT ZEWNĘTRZNY)

Przedmiot, konstrukcja bądź osoba znajdująca się poza boiskiem lub blisko granicy wolnej przestrzeni nad polem gry, mogąca wpłynąć na tor lotu piłki, np.: stanowisko sędziego, sprzęt TV, stół sekretarza, słupki podtrzymujące siatkę czy oświetlenie lub zadaszenie nad polem gry (jeśli istnieją). Obiektem zewnętrznym nie są antenki, ponieważ traktowane są jako element siatki (patrz Przepis 2.4).

PRZERWA TECHNICZNA

Specjalna obligatoryjna przerwa (dodatkowa w stosunku do przerw na odpoczynek), która pozwala na promocję siatkówki plażowej, analizę gry i stwarza dodatkowe możliwości reklamowe. W światowych i oficjalnych zawodach FIVB przerwy techniczne są obowiązkowe.

PRZERWA

Przerwa to czas między setami. Zmiany stron boiska w secie nie są uznawane za przerwę.

OSOBY PODAJĄCE PIŁKI

Członkowie personelu technicznej obsługi boiska, mający za zadanie utrzymywanie płynności gry poprzez podawanie piłki pomiędzy wymianami do zagrywającego.

OSOBY WYRÓWNUJĄCE PIASEK

Członkowie personelu technicznej obsługi boiska, którzy używając szerokich grabi lub specjalnych przyrządów do równania piasku, mają za zadanie zapewnić możliwie równą i płaską powierzchnię piasku, zwłaszcza przy liniach oraz w obszarze pod siatką (wokół osi centralnej boiska).